

### Contenido del juego:

- Arnés del cable de las luces traseras
- Arnés del cable de alimentación
- Carcasas de luces traseras (izquierda y derecha)
- Soportes de la carcasa (2)
- Moldura trasera (1)
- Retenedor de la moldura trasera (1)
- Plantillas de molduras de la carrocería
- Tornillos de cabeza semiesférica de 2,6 x 8 mm (4)
- Tornillos de cabeza semiesférica de 1,6 x 5 mm (5)
- Precintos plásticos (3)
- Estructura de precintos plásticos (3)

### Outils requis :

- Escariador de cuerpo cónico (pieza n.º 3433 o n.º 3433X, se vende por separado)
- Escalpeló
- Llave hexagonal de 2.0 mm
- Llave hexagonal de 1.5 mm
- Grasa de silicona (pieza n.º 1647, se vende por separado)



### PRECAUCIÓN: RIESGO DE LESIONES.

Tenga cuidado con los escalpelos, los escariadores cónicos y otras herramientas de corte, ya que son extremadamente afilados y pueden causar lesiones graves, cortes profundos o pinchazos.

### INSTALACIÓN DEL ARNÉS DE CABLE DE ALIMENTACIÓN

1. Retire la cubierta de la caja del receptor extrayendo los dos tornillos de cabeza semiesférica de 3 x 8 mm (Fig. 1).
2. Retire la sujeción del cable extrayendo los dos tornillos de cabeza de 2,5 x 8 mm.
3. Guíe el arnés del cable de alimentación a la caja del receptor y conéctelo en un canal abierto del receptor. Coloque el arnés del cable de alimentación en una guía de cable de la caja del receptor.
4. Aplique una pequeña gota de grasa de silicona (pieza n.º 1647, se vende por separado) a la goma espuma de la sujeción del cable. Instale la sujeción del cable y ajuste bien los dos tornillos de cabeza de 2,5 x 8 mm.
5. Asegúrese de que el sello azul de la junta tórica esté correctamente asentado en la ranura de la caja del receptor de modo que la cubierta no la apriete ni la dañe de ninguna forma.
6. Vuelva a instalar la cubierta en la caja del receptor y ajuste bien los dos tornillos de cabeza semiesférica de 3 x 8 mm. Revise la cubierta para asegurarse de que el sello de la junta tórica no sea visible (consulte la Fig. 2 para ver la instalación completa).

Fig. 1

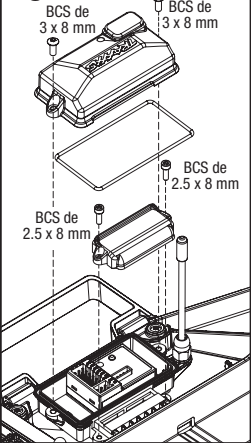
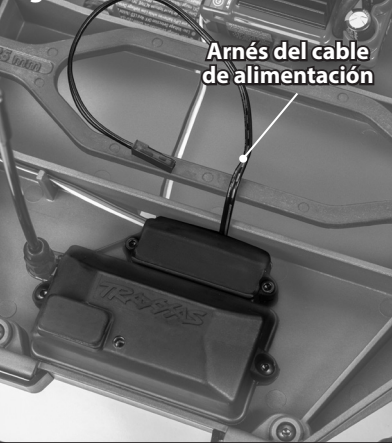


Fig. 2



### MODIFICACIÓN DE LA CARROCERÍA

1. Extraiga el parachoques trasero quitando los cuatro tornillos de cabeza semiesférica de 3 x 10 mm. Instale la plantilla de moldura de carrocería incluida en la carrocería de la camioneta. Alinee las flechas con las líneas de la carrocería en la parte trasera de la caja de la camioneta como se muestra en la Fig.3.
2. Con un escariador de carrocería cónico, corte con cuidado los orificios en la carrocería de la camioneta para los salientes de los tornillos en el retén de la moldura trasera (observe los diámetros de los orificios indicados en las plantillas y las medidas de diámetro correspondientes en el escariador del cuerpo).
3. Con un escalpeló, corte con cuidado los orificios en la carrocería de la camioneta para los conjuntos de luces traseras.

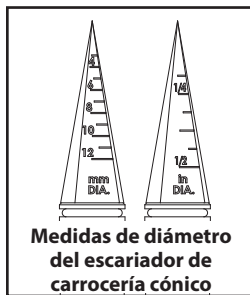
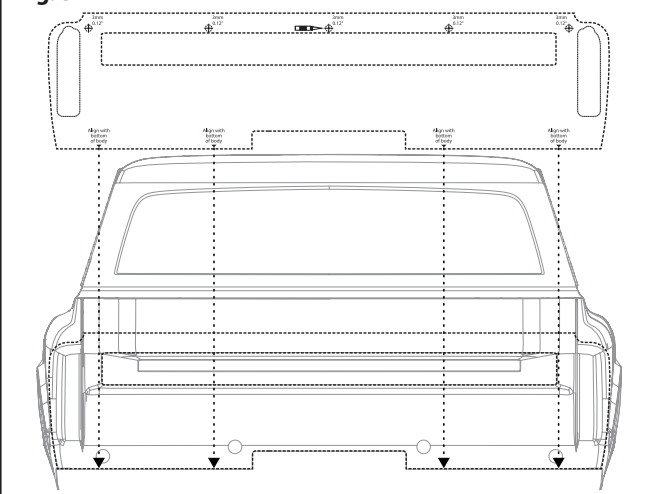


Fig. 3

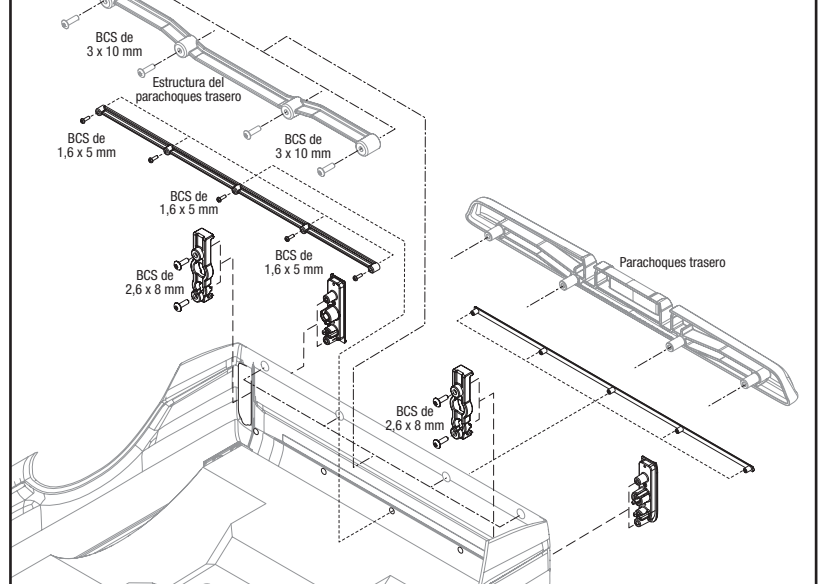


### INSTALACIÓN DEL ARNÉS DE CABLES DE LAS LUCES TRASERAS

1. Instale la moldura trasera en la puerta trasera con los tornillos de cabeza semiesférica de 1,6 x 5 mm incluidos (5) (consulte la Fig. 4 Diagrama de ensamblaje para obtener más detalles).
2. Instale las carcasas de las luces traseras en la carrocería de la camioneta con los soportes incluidos y los tornillos de cabeza semiesférica de 2,6 x 8 mm (4).
3. Vuelva a instalar el parachoques trasero con los cuatro tornillos de cabeza semiesférica de 3 x 10 mm.

Fig. 4

### DIAGRAMA DE ENSAMBLAJE



### INSTALACIÓN DEL ARNÉS DE CABLES DE LAS LUCES TRASERAS

1. Inserte las luces traseras LED en los receptáculos de las carcasas de las luces traseras (consulte la Fig. 5 Diagrama de cableado de la carrocería para obtener más detalles).
2. Pase el arnés de cables en la carrocería; instale los soportes de bridas (3) y use bridas (3) para asegurar el cableado a la carrocería con los soportes provistos.

Fig. 5

### CABLEADO DE LA CARROCERÍA

(visto desde la parte inferior de la carrocería)

