



## Instructions d'installation du pare-chocs avant - 1969-1972 Chevrolet® Blazer®

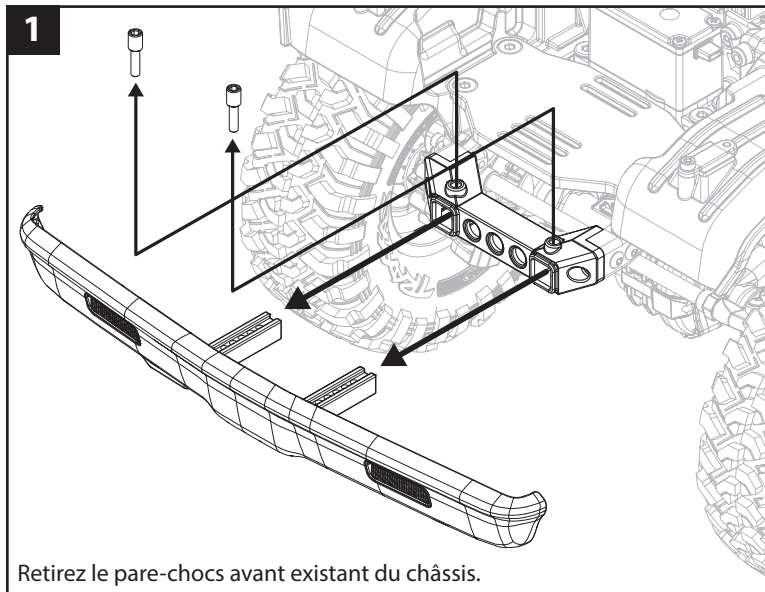
Concerne la pièce #8869

### Contenu du kit:

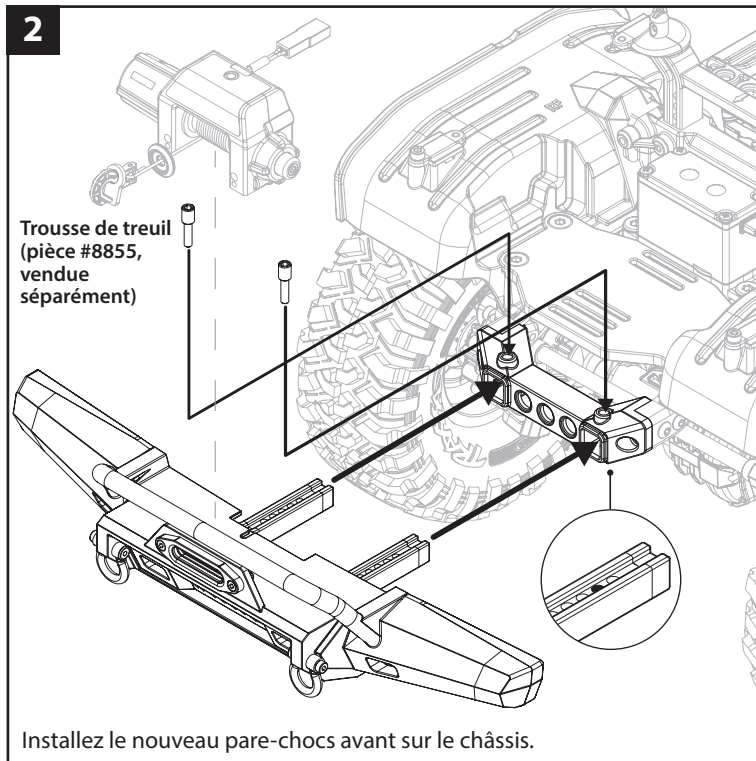
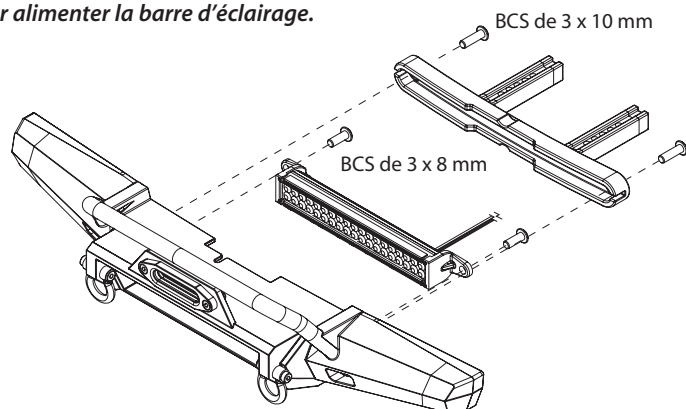
- Pare-chocs avant avec support de pare-chocs, anneaux en D, et guide-câble

### Outils requis :

- Clé Allen de 2,0 mm



Votre nouveau pare-chocs avant est conçu pour fonctionner avec la barre d'éclairage à DEL 8088 (vendue séparément). Installez-la sur le pare-chocs comme indiqué ci-dessous. **Le module d'alimentation d'éclairage à DEL 8028 (également vendu séparément) est nécessaire pour alimenter la barre d'éclairage.**



If you have questions or need technical assistance, call Traxxas at

## 1-888-TRAXXAS

(1-888-872-9927) (U.S. residents only)