

## Instrucciones de instalación del paragolpes delantero - Land Rover® Defender® y Tactical Unit

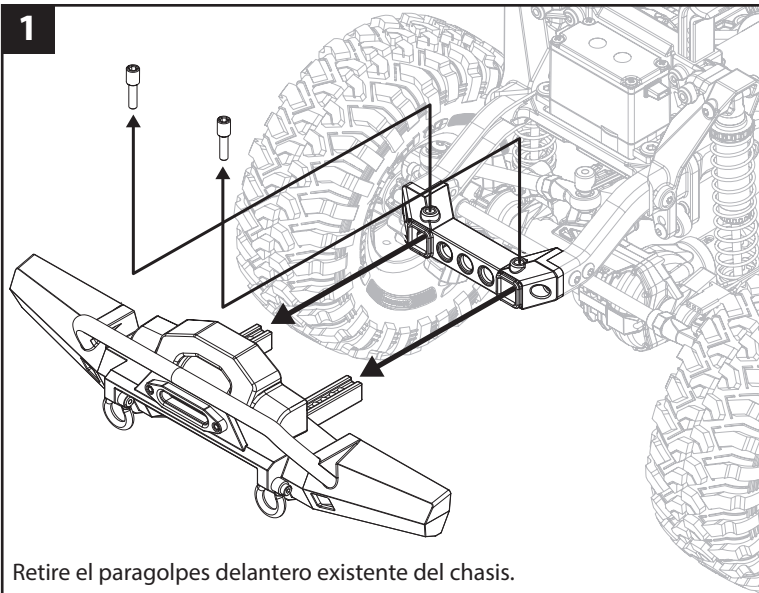
Cubre pieza n.º 8865

### Contenido del juego:

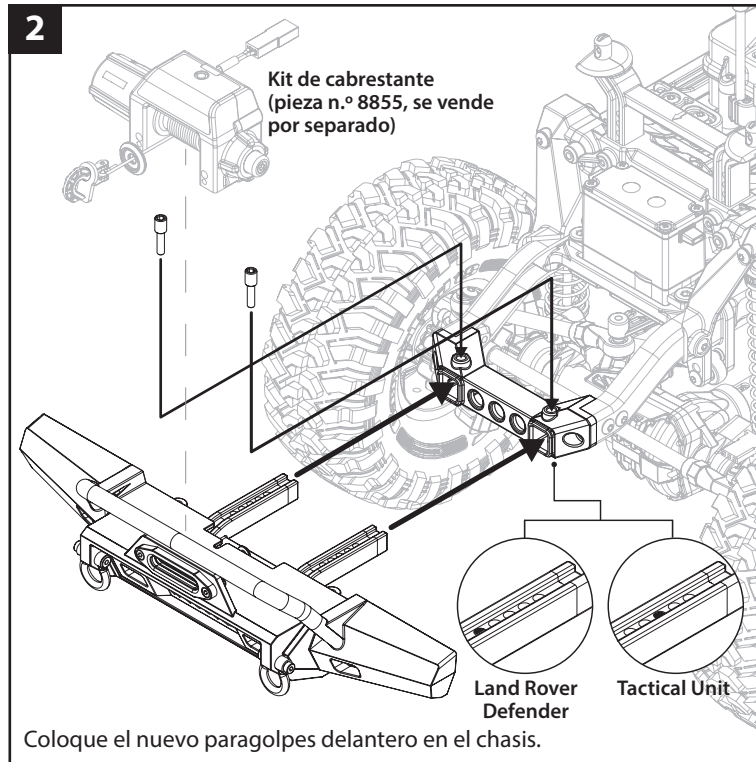
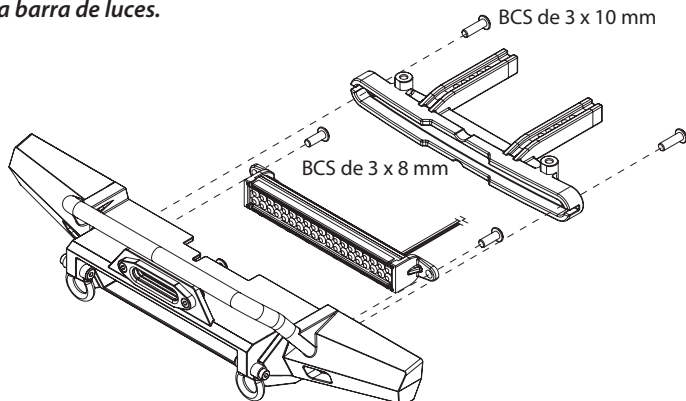
- Paragolpes delantero con soporte del paragolpes, aros D y guía de cable

### Herramientas necesarias:

- Llave hexagonal de 2.0 mm



Su nuevo paragolpes delantero está diseñado para funcionar con la barra de luces led 8088 (se vende por separado). Colóquela en el paragolpes como se muestra a continuación. **El módulo de iluminación led 8028 (también se vende por separado) es necesario para proporcionar potencia a la barra de luces.**



Si tiene preguntas o necesita asistencia técnica, llame a Traxxas al  
**+1-972-549-3000**  
 (1-888-872-9927 - Solo para residentes de los EE. UU.)