



Instructions d'installation du pare-chocs avant - Land Rover® Defender® et Tactical Unit

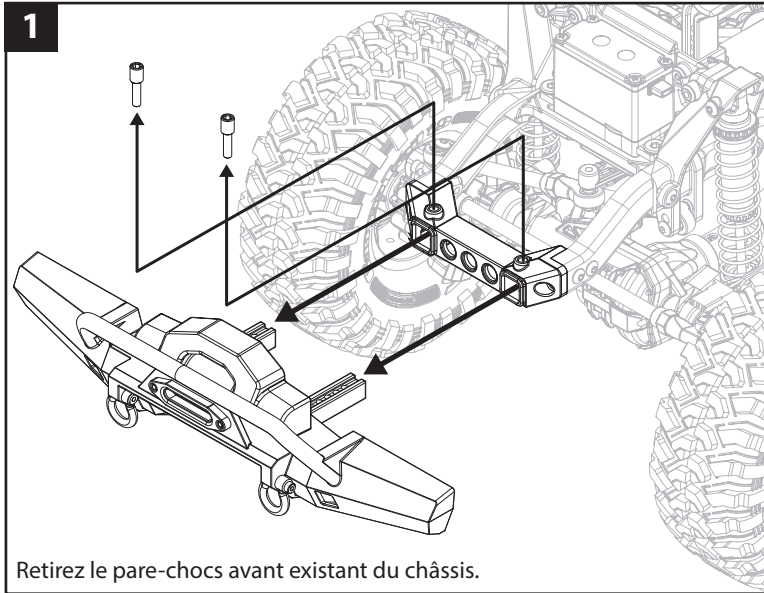
Concerne la pièce #8865

Contenu du kit:

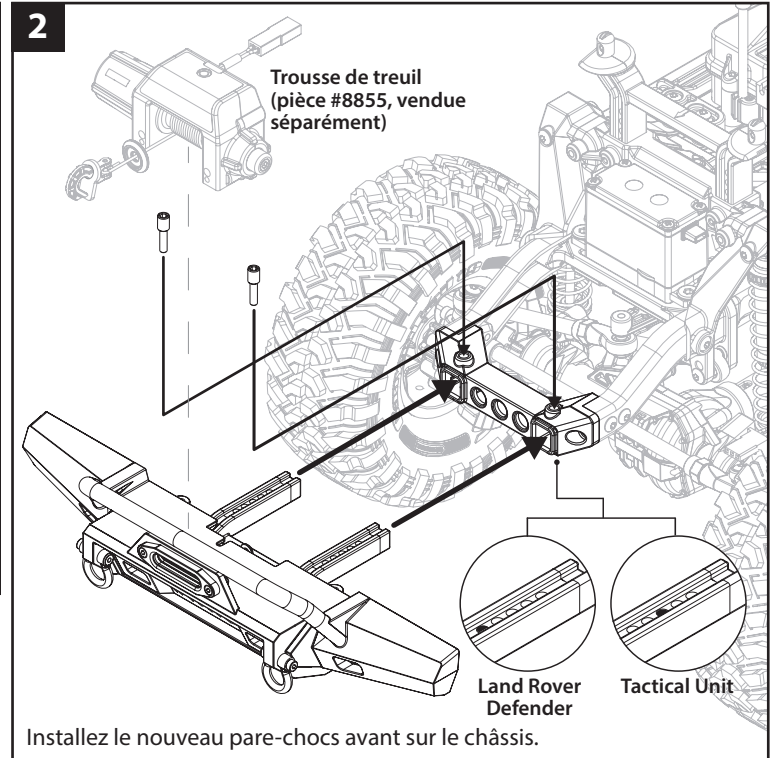
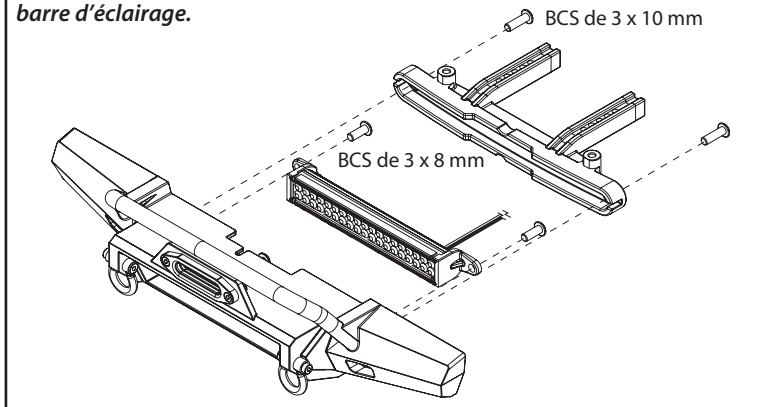
- Pare-chocs avant avec support de pare-chocs, anneaux en D, et guide-câble

Outils requis :

- Clé Allen de 2,0 mm



Votre nouveau pare-chocs avant est conçu pour fonctionner avec la barre d'éclairage à DEL 8088 (vendue séparément). Installez-la sur le pare-chocs comme indiqué ci-dessous. **Le module d'alimentation d'éclairage à DEL 8028 (également vendu séparément) est nécessaire pour alimenter la barre d'éclairage.**



Si vous avez des questions ou avez besoin d'assistance technique, communiquez avec Traxxas au

+1-972-549-3000

(1-888-872-9927 - uniquement les résidents des États-Unis)