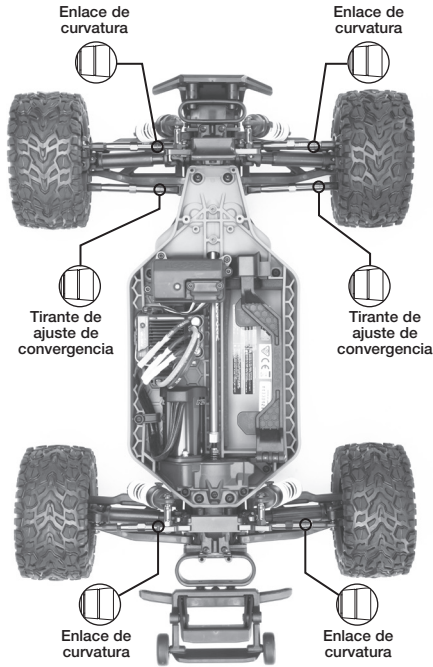


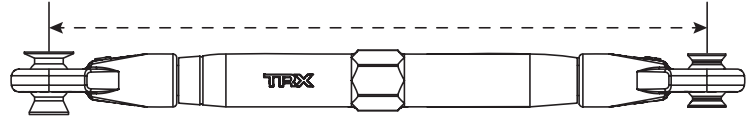
## Instrucciones del tensor

Cubre piezas n.º 3643G, 3643R, 3643X, 3644G, 3644R, 3644X, 6742G, 6742R, 6742X



Para las cabezas de rótula de repuesto, use la pieza n.º 5347.  
Para las bolas huecas de repuesto, use la pieza n.º 5525 o n.º 5529.

Vea la tabla de abajo para las longitudes de tensor



TAMAÑO REAL

**Nota:** Al instalar los nuevos enlaces, asegúrese de ajustar las longitudes para que coincidan con las longitudes de los enlaces que está reemplazando.

LONGITUDES DE TENSORES			
Modelo	Enlace de curvatura delantero n.º 3643G, 3643R, 3643X	Enlace de curvatura trasero n.º 3644G, 3644R, 3644X	Tirante de ajuste de convergencia n.º 6742G, 6742R, 6742X
Slash 4X4	83.0 mm	76.0 mm	87.9 mm
Slash 4X4 (chasis de bajo centro de gravedad)	83.0 mm	74.0 mm	87.9 mm
Stampede 4X4	83.0 mm	76.0 mm	87.9 mm
Rustler 4X4	83.0 mm	73.3 mm	87.0 mm



### Indicadores de rosca a la izquierda

Todos los tensores de la camioneta deben instalarse de modo tal que los indicadores de rosca a la izquierda apunten hacia la misma dirección. Esto permite recordar más fácilmente en qué sentido se debe girar la llave para aumentar o disminuir la longitud del tensor (la dirección es la misma en las cuatro esquinas). Tenga en cuenta que la ranura del tensor indica el lado del tensor que tiene las rosca a la izquierda.

