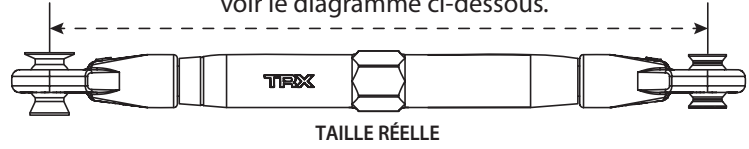
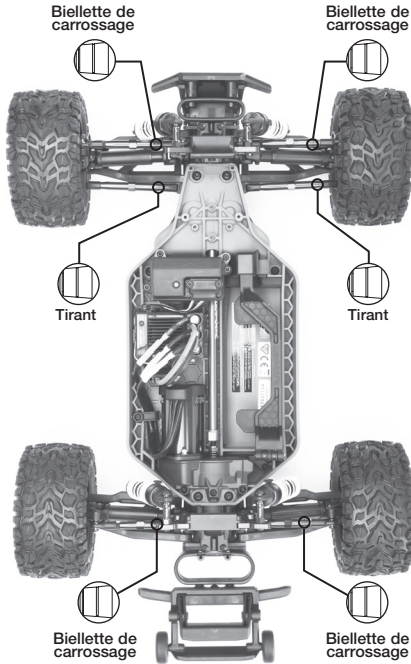




Instructions portant sur les tendeurs

Pour les longueurs de tendeurs, voir le diagramme ci-dessous.



Note : Lorsque vous installez les nouvelles biellettes, assurez-vous que les longueurs sont les mêmes que les longueurs des biellettes que vous remplacez.

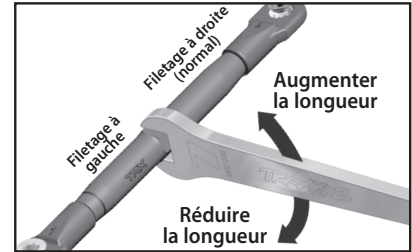
LONGUEURS DE TENDEURS

Modèle	Biellette de carrossage avant #3643G, 3643R, 3643X	Biellette de carrossage arrière #3644G, 3644R, 3644X	Tirant #6742G, 6742R, 6742X
Slash 4X4	83,0 mm	76,0 mm	87,9 mm
Slash 4X4 (châssis à centre de gravité bas)	83,0 mm	74,0 mm	87,9 mm
Stampede 4X4	83,0 mm	76,0 mm	87,9 mm
Rustler 4X4	83,0 mm	73,3 mm	87,0 mm



Indicateur de filetage à gauche

Tous les tendeurs du camion doivent être installés de sorte que les indicateurs de filetage à gauche soient orientés dans le même sens. Il est ainsi plus facile de se rappeler dans quel sens tourner la clé pour accroître ou décroître la longueur du tendeur (le sens est le même à tous les quatre coins). Notez que la rainure du tendeur indique le côté du tendeur avec filetage à gauche.



Pour les embouts de rechange, utilisez la pièce #5347.
Pour les billes creuses de rechange, utilisez la pièce #5525 ou #5529.

TRAXXAS.COM