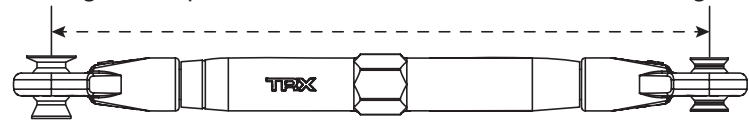


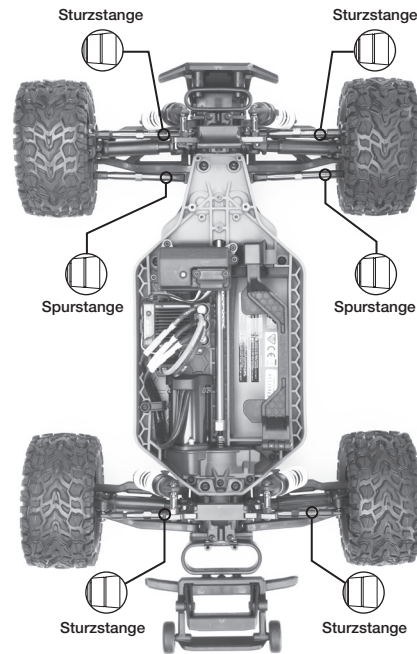
Anleitung für die Spannschrauben

Die Längen der Spannschrauben entnehmen Sie bitte dem Diagramm



TATSÄCHLICHE GRÖßE

Hinweis: Wenn Sie neue Verbindungen installieren, vergewissern Sie sich bitte, dass die Längen mit denjenigen der Verbindungen übereinstimmen, die Sie ersetzen.



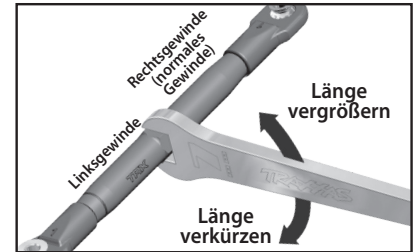
LÄNGEN DER SPANNSCHRAUBEN

Modell	Vordere Sturzstange Nr. 3643G, 3643R, 3643X	Hintere Sturzstange Nr. 3644G, 3644R, 3644X	Spurstange Nr. 6742G, 6742R, 6742X
Slash 4X4	83,0 mm	76,0 mm	87,9 mm
Slash 4X4 (Chassis mit niedrigem Schwerpunkt)	83,0 mm	74,0 mm	87,9 mm
Stampede 4X4	83,0 mm	76,0 mm	87,9 mm
Rustler 4X4	83,0 mm	73,3 mm	87,0 mm



Linksgewindeanzeige

Alle Spannschrauben sollten so am Modell angebracht werden, dass die Anzeigen für Linksgewinde in die gleiche Richtung zeigen. Dadurch fällt es leichter, zu erkennen, in welche Richtung der Schlüssel gedreht werden muss, um die Stange länger oder kürzer zu machen (die Richtung ist an allen vier Enden dieselbe). Beachten Sie, dass die Kerbe im Mitnehmer die Seite der Spannschraube mit dem Linksgewinde anzeigt.



Verwenden Sie zum Ersetzen der Gelenkköpfen die Teile Nr. 5347.
Verwenden Sie zum Ersetzen der Hohlkugeln die Teile Nr. 5525 oder Nr. 5529.

TRAXXAS.COM

Traxxas, 6250 Traxxas Way, McKinney, TX 75070, Telefon: +1 972-549-3000, Fax: +1 972-549-3011, E-Mail: support@Traxxas.com