

Dachständer – Installationsanweisungen

Hinweis: Diese Anleitung beschreibt die Installation der kompletten Dachständer mit allen Zubehörteilen zusätzlich zu den einzelnen Accessoires-Kits (unter den Teilenummern 8120, 8121 und 8122 separat erhältlich).

Installation

1. Installieren Sie die mitgelieferten Schablonen an der Karosserie Ihres Modells wie in Abbildung A gezeigt. Richten Sie die Pfeile mit der Rille an der Ladefläche aus. Schneiden Sie mit einer spitz zulaufenden Karosserie-Reibahle (Teilenummer 3433X oder #3433X, separat erhältlich) vorsichtig die Löcher in die Karosserie Ihres Modells (**beachten Sie die Lochdurchmesser auf den Schablonen und die entsprechenden Durchmesserabmessungen auf der Karosserie-Reibahle**).
2. Installieren Sie die Dachständer an der Karosserie Ihres Modells, nutzen Sie die installierte Dachständer als Positionsreferenz, um die zwei Löcher zum Anbringen der Leiste am Dach der Karosserie zu markieren (Abb. B und C).
3. Erweitern Sie die Löcher mit einer Karosserie-Reibahle vorsichtig auf 3,2 mm (1/8 Zoll). Installieren Sie die Dachständer wieder und sichern Sie sie mit den mitgelieferten 3x10-mm-Flachkopfschrauben (4) und den 3x8-mm-Flachkopfschrauben (4) (Abb. C).

Abb. A

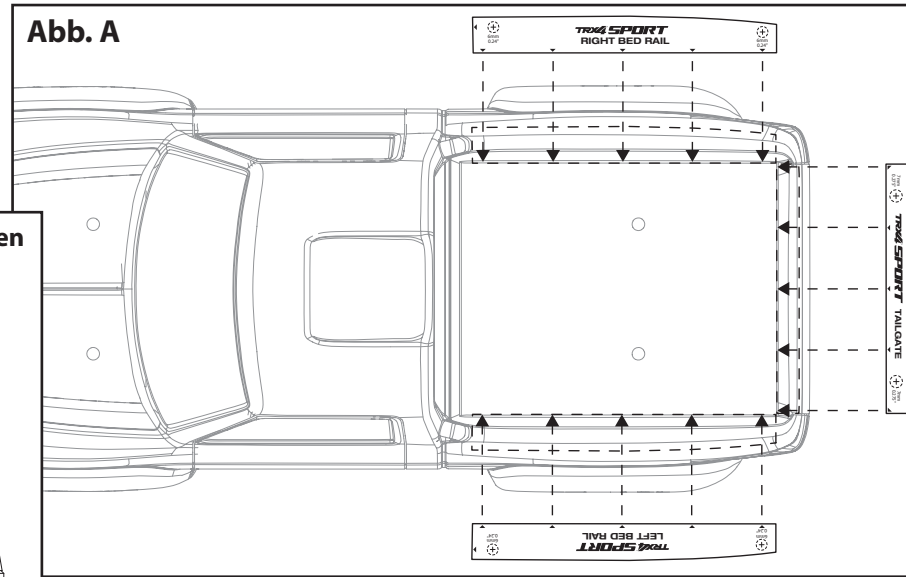
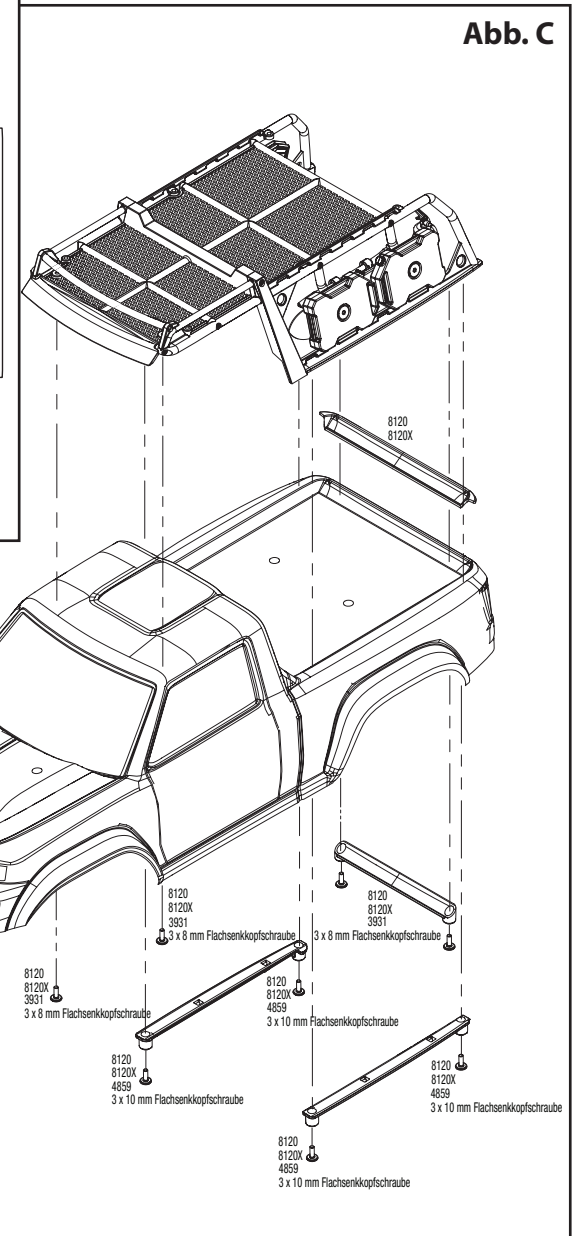


Abb. C



Durchmesserabmessungen der spitz zulaufenden Karosserie-Reibahle

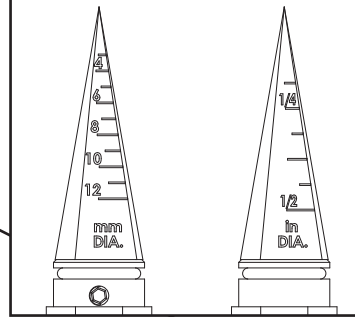
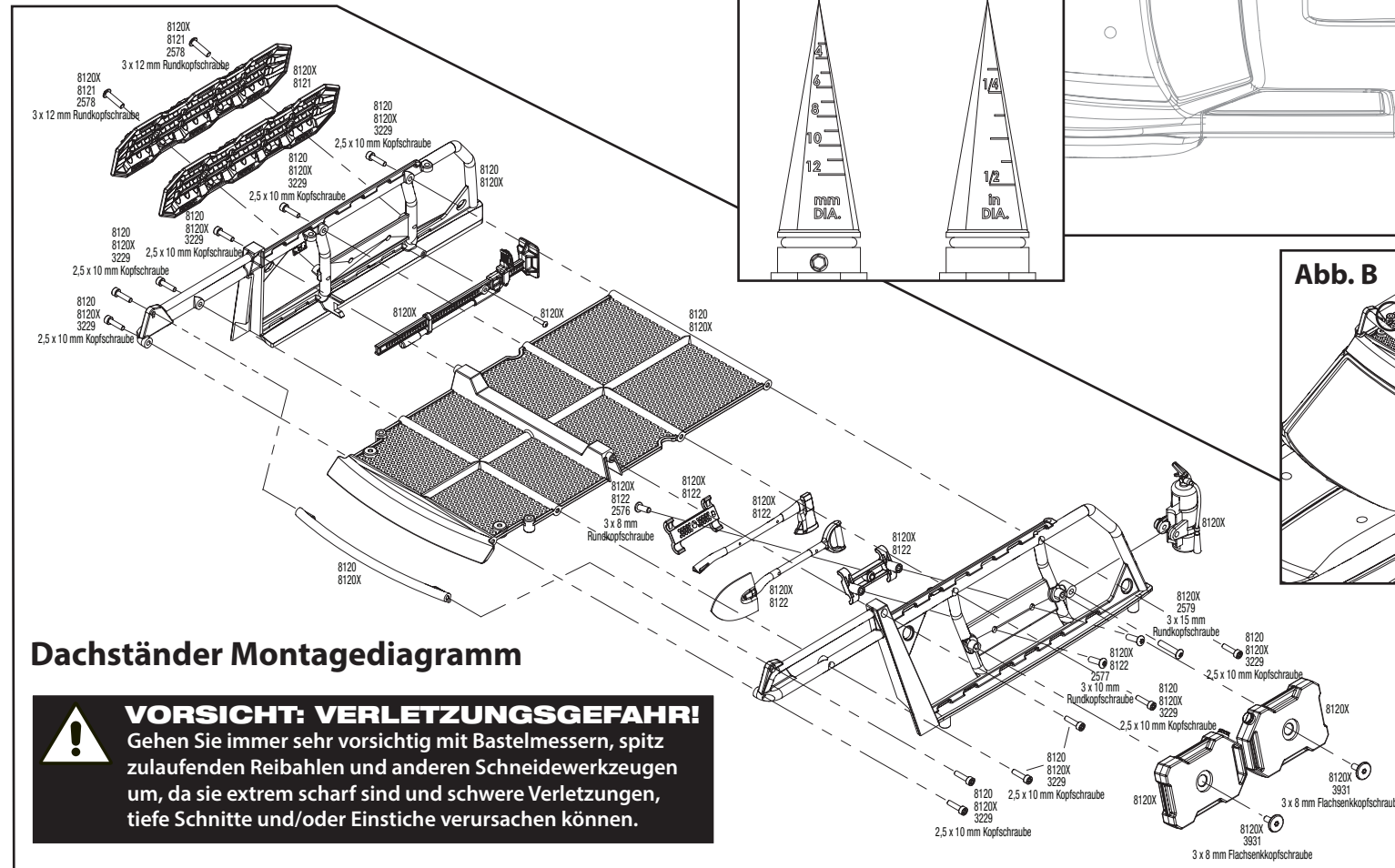
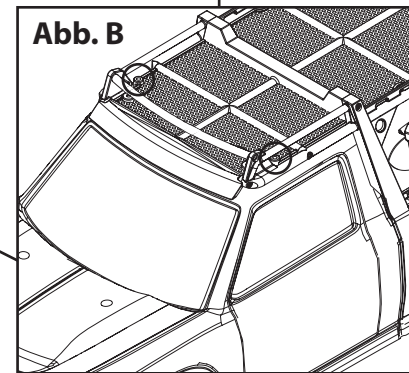


Abb. B



Dachständer Montagediagramm



VORSICHT: VERLETZUNGSGEFAHR!
Gehen Sie immer sehr vorsichtig mit Bastelmessern, spitz zulaufenden Reibahlen und anderen Schneidewerkzeugen um, da sie extrem scharf sind und schwere Verletzungen, tiefe Schnitte und/oder Einstiche verursachen können.