

Instrucciones de instalación de paragolpes interiores angostos

Instalación

Nota: Conserve y vuelva a utilizar todos los tornillos.

1. Retire los tornillos como se muestra en la Fig. A para retirar las torres del amortiguador estándar de los rieles del chasis (se muestra el chasis TRX-4 Sport).
2. Instale los paragolpes interiores angostos en los rieles del chasis utilizando los tornillos que retiró en el paso 1 (Fig. B).

Nota: Se pueden instalar extensiones de goma para guardabarros de las ruedas (pieza n.º 8081, disponible por separado) en los paragolpes interiores angostos, y se pueden personalizar para adaptarse a la mayoría de las carrocerías de los vehículos para proteger los componentes electrónicos del vehículo y otros componentes del chasis del barro, la suciedad y los residuos.

Cubre pieza n.º 8080

Orientación del montaje de la carrocería trasera
 Invierta la orientación del montaje de la carrocería trasera como se muestra (flecha que mira hacia la parte trasera del vehículo) si instala los paragolpes interiores angostos en el TRX-4 Sport.

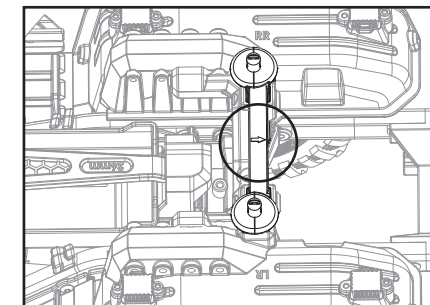
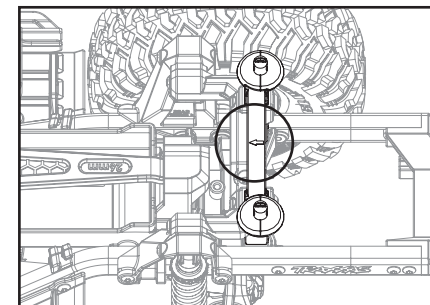


Fig. A

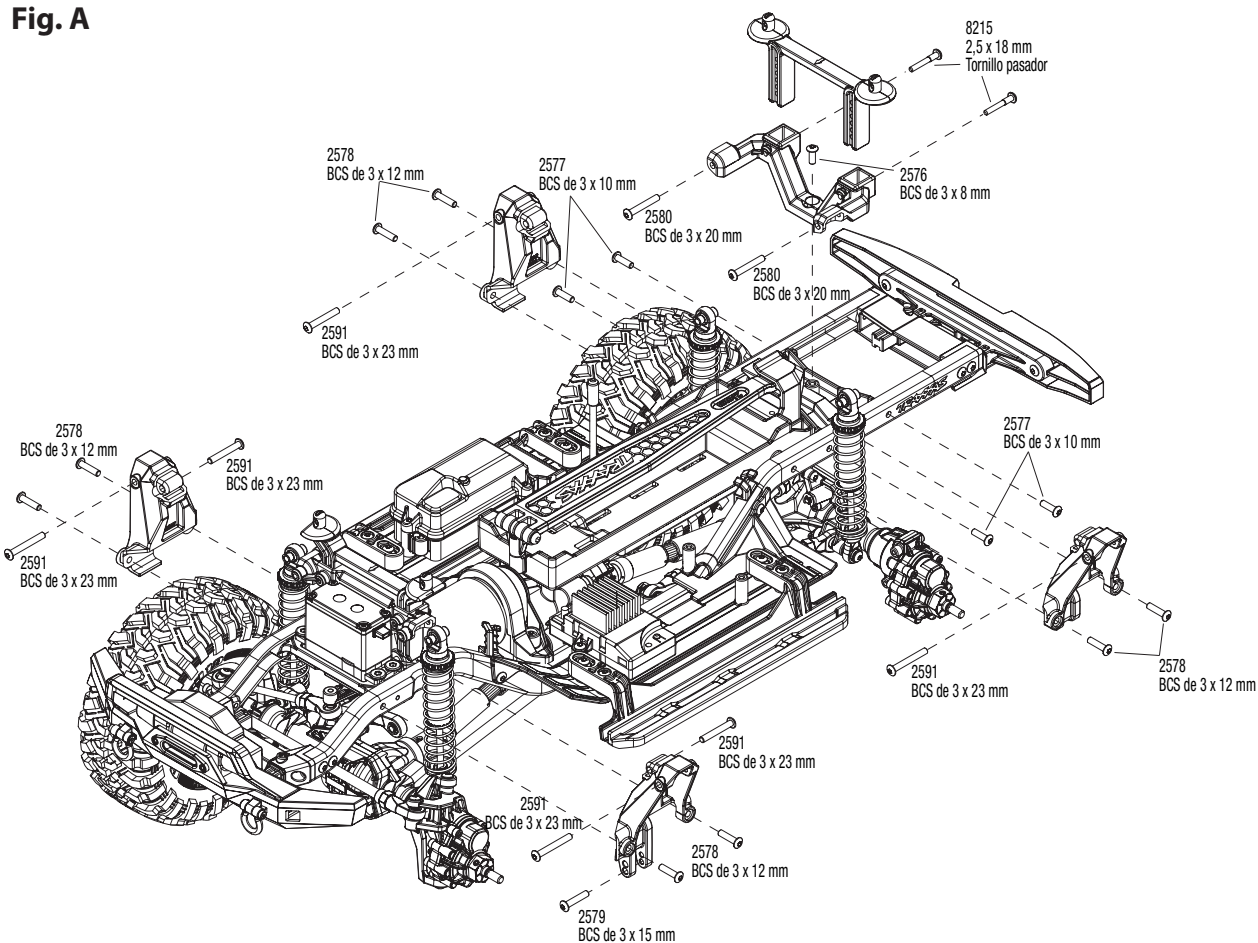


Fig. B

