



Instructions d'installation des ailes intérieures étroites

Installation

Note : Conservez et réutilisez toutes les vis.

1. Retirez les vis comme indiqué dans la Fig. A pour enlever les tours d'amortisseur standard des longerons de cadre de châssis (*châssis TRX-4 Sport illustré*).
2. Installez les ailes intérieures étroites sur les longerons de cadre de châssis à l'aide des vis retirées à l'étape 1 (Fig. B).

Note : Les extensions de puits de roue en caoutchouc (pièce #8081, en vente séparément) peuvent être installées sur les ailes intérieures étroites et personnalisées pour s'adapter à la plupart des carrosseries pour protéger l'électronique du véhicule et autres pièces du châssis contre la boue, la poussière et les débris.

Orientation du support de carrosserie arrière

Inversez l'orientation du support de carrosserie arrière comme indiqué (la flèche pointant l'arrière du véhicule) si vous installez les ailes intérieures étroites sur le TRX-4 Sport.

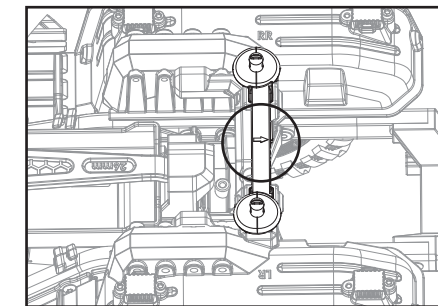
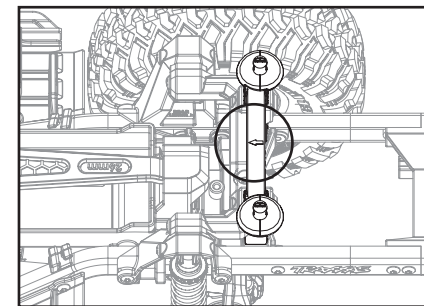


Fig. A

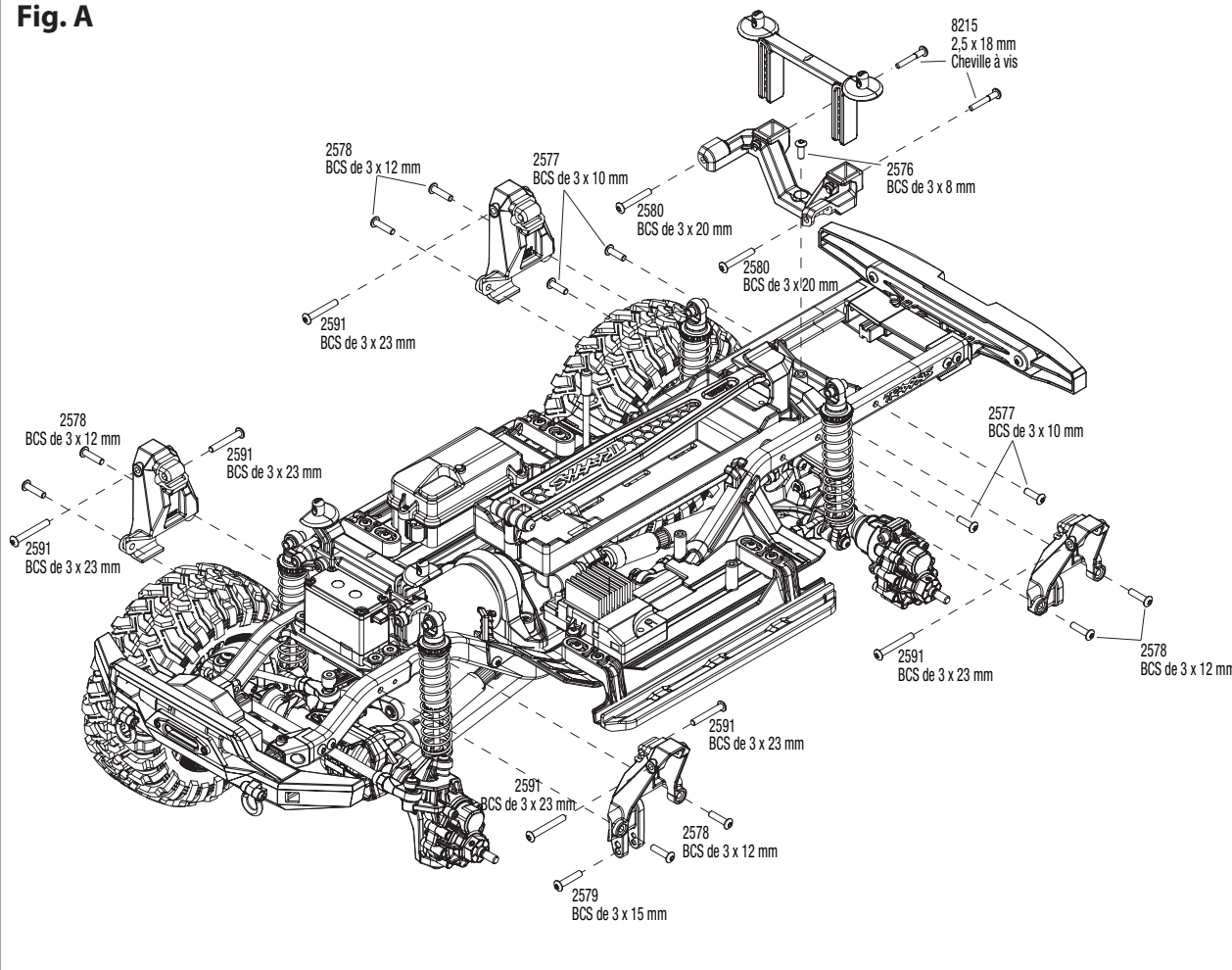


Fig. B

