

Anleitung - Installation der Telemetrie-Erweiterung 2.0

Umfasst Teilernr. 6550X, 6553X

Hinweis: Für die meisten Fahrzeuge sind Verlängerungshalterungen erhältlich, um die Installation der Telemetrie-Erweiterung 2.0 einfacherer und sicherer machen. Die richtige Verlängerungshalterung für Ihr bestimmtes Fahrzeug erhalten Sie auf Traxxas.com oder bei Ihrem Händler vor Ort.

Inhalt des Kits:

- Telemetrie-Erweiterung (1)
- Kommunikationskabel (425mm) (1)
- 3 x 10 mm Innensechskantschrauben (2)
- Silikonfett (Traxxas Teilernr. 1647)
- Kabelbinder (1)

Installation:

Hinweis: Trennen Sie die Batterie vom elektronischen Geschwindigkeitsregler, bevor Sie mit der Installation beginnen. Entfernen Sie die Kabelklemme und die Empfängerabdeckung an Ihrem Modell, um Zugriff zum Empfänger zu bekommen.

- Setzen Sie die Erweiterung auf eine früher installierte Erweiterungshalterung (nicht im Lieferumfang enthalten) und befestigen Sie sie mit den mitgelieferten 3 x 10 mm Innensechskantschrauben.
- Nehmen Sie die vordere Abdeckung von der Erweiterung ab.
- Stecken Sie das Kommunikationskabel und die gewünschten Sensoren in die Erweiterung.

Hinweis: Bevor Sie die Abdeckungen der Erweiterung und am Empfänger versiegeln, stellen Sie sicher, dass alle Smart-Sensoren für die Telemetrie-Erweiterung installiert wurden und korrekt funktionieren. Vergewissern Sie sich, dass der blaue O-Ring richtig in der Einsparung um die Empfängerbox sitzt. Lesen Sie detaillierte Anweisungen zur Wartung und des wasserdichten Siegels in der Anleitung des Fahrzeugs nach.

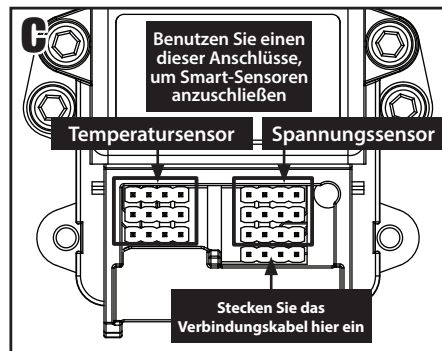
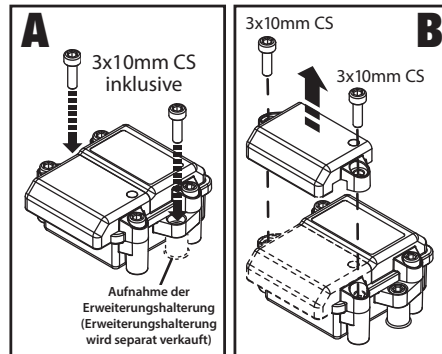
- Geben Sie einen kleinen Fleck Silikonfett auf den Schaumstoff auf der Erweiterung und auf die Oberseite des mitgelieferten Schaumstoffs.
- Führen Sie das Kommunikationskabel und das/die Smart-Sensorkabel über und/oder zwischen den Schaumstoffeinlagen an der Erweiterung.
- Befestigen Sie die Erweiterungsabdeckung mit den 3 x 10 mm Innensechskantschrauben (2).
- Verbinden Sie das Kommunikationskabel mit dem Erweiterungsanschluss am Empfänger* (siehe Schaltplan).

- Schalten Sie das System ein und vergewissern Sie sich, dass alle Sensoren verbunden sind. Dies wird durch eine grün leuchtende oder blinkende LED an der Erweiterung angezeigt. Wenn die LED rot blinkt, liegt ein Fehler im System vor.
 - **Grün leuchtende LED** = der GPS-Standort ist festgelegt (oder das GPS-Modul 2.0 ist nicht installiert) und die Erweiterung ist einsatzbereit
 - **Grün blinkende LED** = das GPS-Modul 2.0 ist installiert und die Erweiterung sucht nach einem GPS-Signal

*Firmware-Update via Traxxas Link™ ist erforderlich, um die Telemetrie-Erweiterung 2.0 mit dem Empfänger zu verwenden. Vollständige Informationen und Anleitungen zu kompatiblen Geräten, der Verwendung der App Traxxas Link™ sowie er Telemetrieerweiterung zum Erfassen und Anzeigen der Echtzeit-Telemetriedaten wie z. B. Spannung und Temperatur finden Sie auf Traxxas.com/telemetry.

Apple, das Apple Logo, iPhone, iPad, iPod touch, und iTunes sind eingetragene Marken der Apple Inc. in den USA und in anderen Ländern. App Store ist eine Dienstleistungsmarke der Apple Inc.

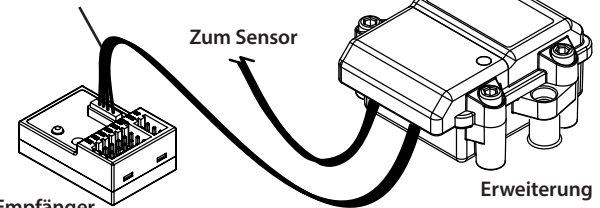
Android und Google Play sind Marken der Google Inc.



Schaltplan

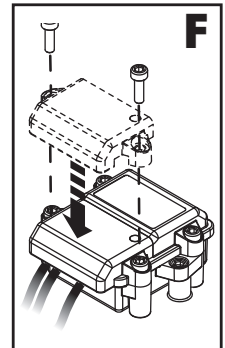
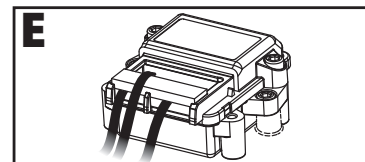
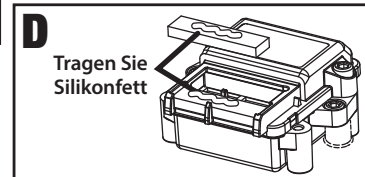
*Wickeln Sie das überstehende Kommunikationskabel auf und sichern Sie es mit den mitgelieferten Kabelbindern. Vergewissern Sie sich, dass das Kommunikationskabel keine beweglichen Teile und/oder heiße Oberflächen berührt.

Kommunikationskabel*



Um die Installation zu vereinfachen, kann die Telemetrie-Erweiterung 2.0 auch an eine beliebige dieser beiden zusätzlichen Stromquellen angeschlossen werden:

- Wenn Ihr Fahrzeug bereits mit dem Hochspannungs-Leistungsverstärker (Teilernr. 6590) ausgestattet ist, können Sie die Erweiterung direkt am zusätzlich Anschluss des Verstärkers unter Verwendung des Data Link Kabels (Teilernr. 6565, separat verkauft) anschließen.
- Wenn Ihr Fahrzeug bereits mit dem elektronischen Geschwindigkeitsregler Velineon VXL-6s (Teilenummer 3485) oder dem elektronischen Geschwindigkeitsregler VXL-8s (Teilenummer 3496) ausgestattet ist, können Sie die Erweiterung direkt am zusätzlich Anschluss des Geschwindigkeitsregler unter Verwendung des Data Link Kabels (Teilernr. 6566, separat verkauft) anschließen.



Hinweis: Traxxas Modelle haben einige fabrikseitig eingebaute telemetriebereite Teile. Bitte überprüfen Sie das Modell vor der Installation.

Für Telemetrie-GPS erforderlich:

- TQi Funksystem mit dem Traxxas Link™ Kabellos-Modul (Teilernr. 6511)
- Traxxas Link Empfänger (Teilernr. 6533)
- Telemetrie-GPS-Modul 2.0 (Teilernr. 6551X)
- Apple® iOS oder Android™ kompatibles Gerät (eine Liste aktuellen kompatibler Geräte finden Sie auf Traxxas.com)
- Die App Traxxas Link (steht neueste Version kostenlos in Ihrem Apple® App-Store™ oder Google Play™ zur Verfügung)

FC CE Dieses Gerät erfüllt die Bestimmungen FCC Teil 15 sowie IC RSS-210 unter den folgenden Bedingungen: (1) Dieses Gerät darf keine störenden Interferenzen verursachen und (2) dieses Gerät muss jegliche von anderen Geräten ausgehenden Interferenzen akzeptieren, einschließlich Interferenzen, die einen unerwünschten Betrieb verursachen könnten.