

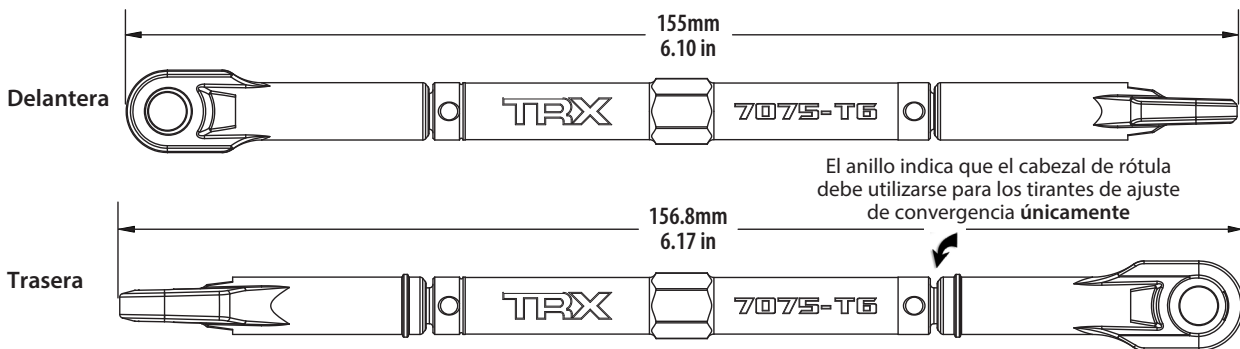
# TRAXXAS

## TUBES™

Cubre piezas n.º 8638G, 8638R, 8638X

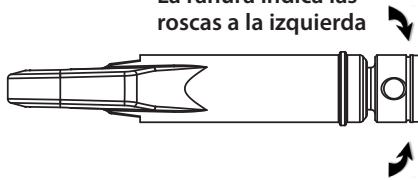
### Tirantes de ajuste de convergencia livianos de aluminio

**Nota:** Los tirantes de ajuste de convergencia necesitarán ser montados con el cabezal de rótula. Use esta plantilla para ajustar los tirantes de ajuste de convergencia con la longitud adecuada. Revise la alineación del vehículo luego de instalar los tubos.



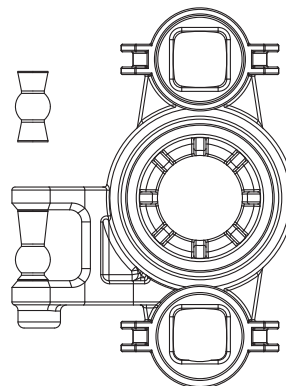
Todos los ejes de suspensión fueron originalmente instalados en la camioneta de modo tal que los indicadores de roscas a la izquierda apunten hacia la misma dirección. Esto permite recordar más fácilmente en qué sentido se debe girar la llave para aumentar o disminuir la longitud del eje de suspensión (la dirección es la misma en las cuatro esquinas). Tenga en cuenta que una ranura indica el lado del tubo con las roscas a la izquierda.

La ranura indica las roscas a la izquierda



**Delantera**  
Centrado alto

**Trasera**  
Bola de compensación alta con bola en la parte inferior



#### Piezas de repuesto

8646 Cabezales de rótula, reforzado (tirante de ajuste de convergencia) (8) (ensamblados con bolas huecas)

TRAXXAS.COM

Traxxas, 6250 Traxxas Way, McKinney, TX 75070, Teléfono: 972-549-3000, Fax: 972-549-3011, correo electrónico: support@Traxxas.com