



Visite la página TRAXXAS.com/manuals para descargar el instrucciones en su idioma.

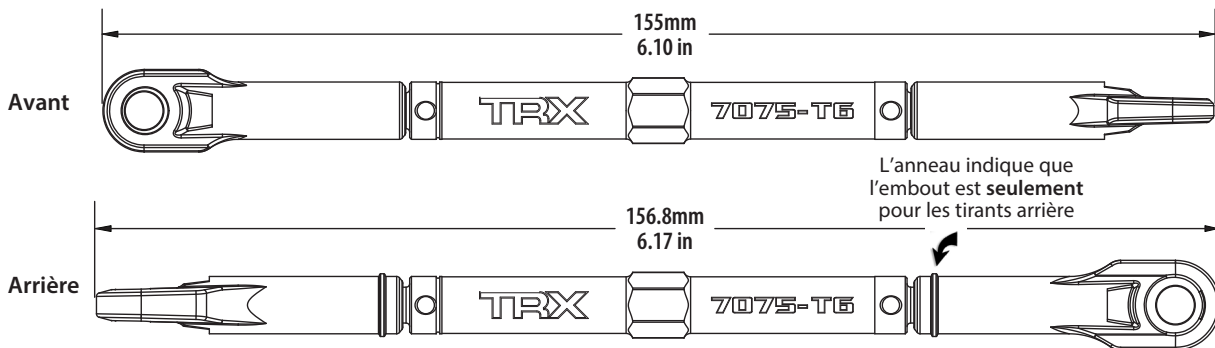
Auf TRAXXAS.com/manuals können Sie anleitung in Ihrer Sprache downloaden.

## TUBES™

Concerne les pièces #8638G, 8638R, 8638X

### Tirants légers en aluminium

**Note :** Les tirants doivent être assemblés avec l'embout. Utilisez ce gabarit pour régler la longueur des tirants. Vérifiez l'alignement du véhicule après le montage des Tubes.



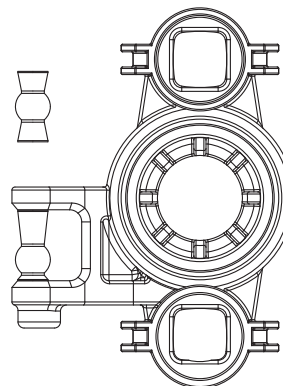
Par fabrication, tous les tirants ont été installés sur le camion de sorte que les indicateurs de filetage à gauche soient orientés dans la même direction. Il est ainsi plus facile de se rappeler dans quel sens tourner la clé pour accroître ou décroître la longueur du tirant (le sens est le même à tous les quatre coins). Une cannelure indique le côté du Tube présentant un filetage à gauche.

La rainure indique le filetage à gauche



**Avant**  
Central long

**Arrière**  
Bille à longue déviation avec bille en bas



#### Pièces de remplacement

8646 Embouts de balle, renforcé (tirants) (8)  
(assemblés avec des billes creuses)