

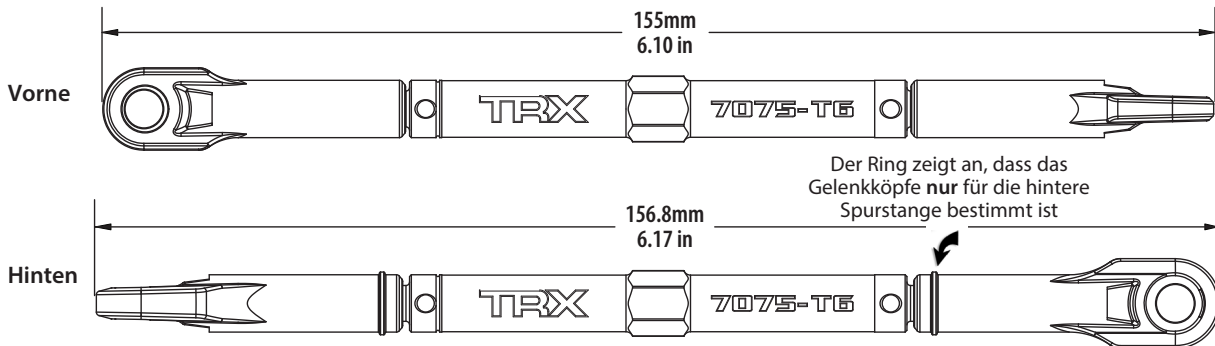
TRAXXAS

TUBES™

Umfasst Teile Nrs. 8638G, 8638R, 8638X

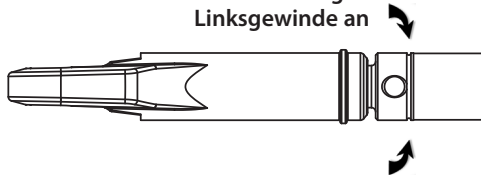
Leichte Aluminium Spurstangen

Hinweis: Die Spurstangen müssen mit den Gelenkköpfen montiert werden. Benutzen Sie diese Vorlage, um die Spurstangen auf die richtige Länge einzustellen. Überprüfen Sie die Ausrichtung des Fahrzeugs nach der Installation der Rohre.



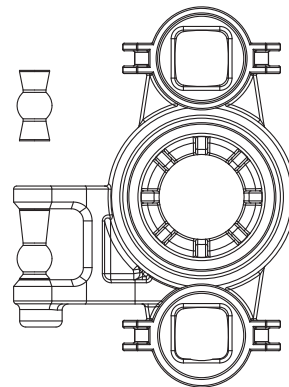
Alle Spurstangen wurden ursprünglich so an dem Truck installiert, dass die Linksgewindeanzeigen alle in die gleiche Richtung zeigen. Dadurch fällt es leichter, zu erkennen, in welche Richtung der Schlüssel gedreht werden muss, um die Stange länger oder kürzer zu machen (die Richtung ist an allen vier Enden dieselbe). Beachten Sie, dass eine Kerbe die Seite des Rohres mit dem Linksgewinde anzeigt.

Die Kerbe zeigt Linksgewinde an



Vorne
Groß mittig

Hinten
Große Offset-Kugel mit Kugel unten



Ersatzteile

8646 Gelenkköpfe, Schwerlastausführung (Spurstangen)
(8) (montiert mit Hohlkugeln)

TRAXXAS.COM