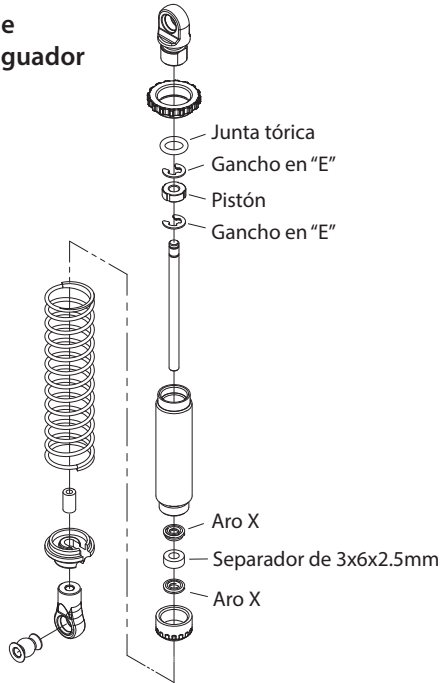


## Instrucciones de reparación de los amortiguadores GTS

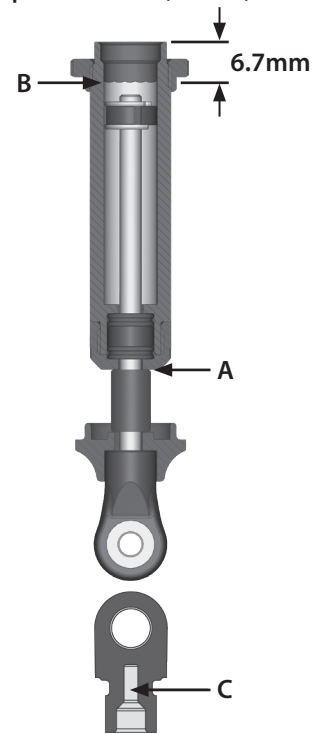
Cubre piezas n.º 8160, 8160A, 8160X

### Ensamblaje del amortiguador



### Reemplazo del aceite para amortiguadores

1. Comprima completamente el amortiguador contra el tope (A).
2. Llene el amortiguador con nuevo aceite de amortiguadores de silicona en la parte superior del eje; luego, añada de dos a tres gotas de aceite para alcanzar el nivel adecuado (0,3 mm por encima de la parte superior del eje) (B).
3. Mueva el pistón lentamente de arriba y hacia abajo para eliminar el exceso de aire. Agregue aceite si es necesario para mantener el nivel adecuado.
4. Asegúrese de que la cavidad de la tapa del amortiguador superior (C) esté seca y libre de aceite; atornille la tapa del amortiguador.



TRAXXAS.COM