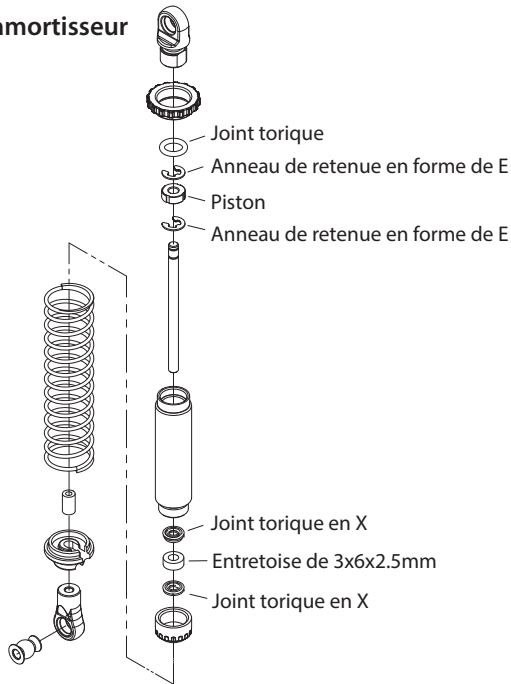




## Instructions de reconstruction des amortisseurs GTS

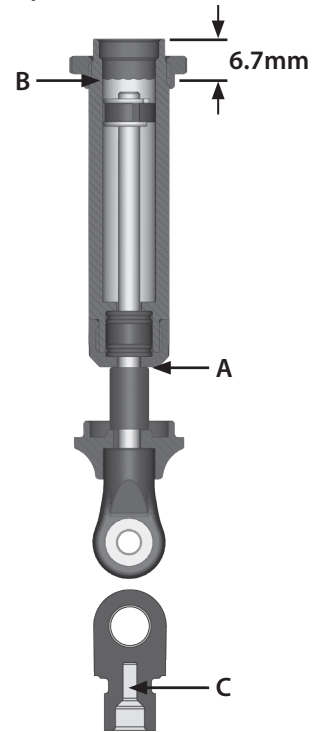
Concerne la pièces #8160, 8160A, 8160X

### Jeu de amortisseur



### Remplacement de l'huile d'amortisseur

1. Comprimez l'amortisseur à fond contre la butée (A).
2. Remplissez l'amortisseur d'huile de silicone toute fraîche jusqu'en haut de l'arbre; ensuite, 2-3 gouttes d'huile pour atteindre le niveau adéquat (0,3 mm au-dessus de l'arbre) (B).
3. Soulevez et abaissez doucement le piston pour retirer l'excès d'air. Ajoutez de l'huile au besoin pour maintenir le niveau adéquat.
4. Assurez-vous que la cavité dans le bouchon de supérieur de l'amortisseur (C) est sèche et exempt d'huile; vissez le bouchon de l'amortisseur.



TRAXXAS.COM

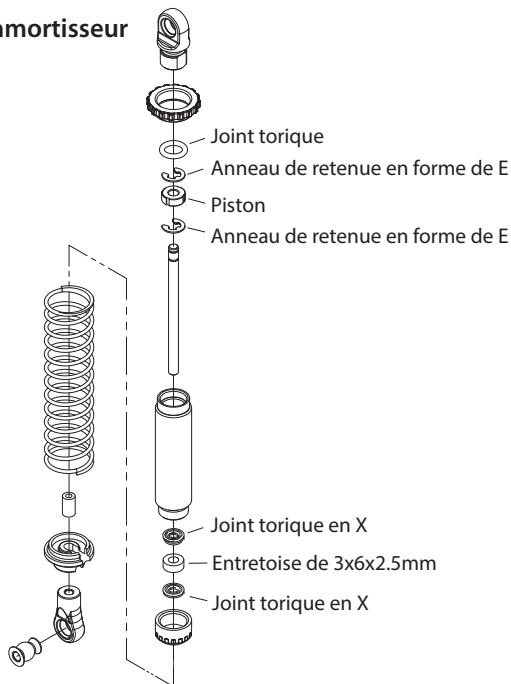
Traxxas, 6250 Traxxas Way, McKinney, TX 75070, Téléphone: 972-549-3000, Fax: 972-549-3011, Adresse de courriel: support@Traxxas.com



## Instructions de reconstruction des amortisseurs GTS

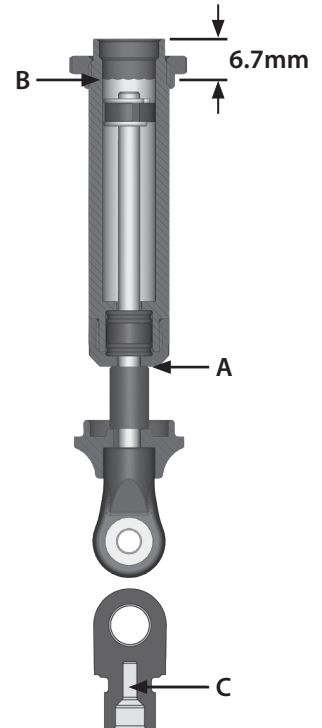
Concerne la pièces #8160, 8160A, 8160X

### Jeu de amortisseur



### Remplacement de l'huile d'amortisseur

1. Comprimez l'amortisseur à fond contre la butée (A).
2. Remplissez l'amortisseur d'huile de silicone toute fraîche jusqu'en haut de l'arbre; ensuite, 2-3 gouttes d'huile pour atteindre le niveau adéquat (0,3 mm au-dessus de l'arbre) (B).
3. Soulevez et abaissez doucement le piston pour retirer l'excès d'air. Ajoutez de l'huile au besoin pour maintenir le niveau adéquat.
4. Assurez-vous que la cavité dans le bouchon de supérieur de l'amortisseur (C) est sèche et exempt d'huile; vissez le bouchon de l'amortisseur.



TRAXXAS.COM

Traxxas, 6250 Traxxas Way, McKinney, TX 75070, Téléphone: 972-549-3000, Fax: 972-549-3011, Adresse de courriel: support@Traxxas.com