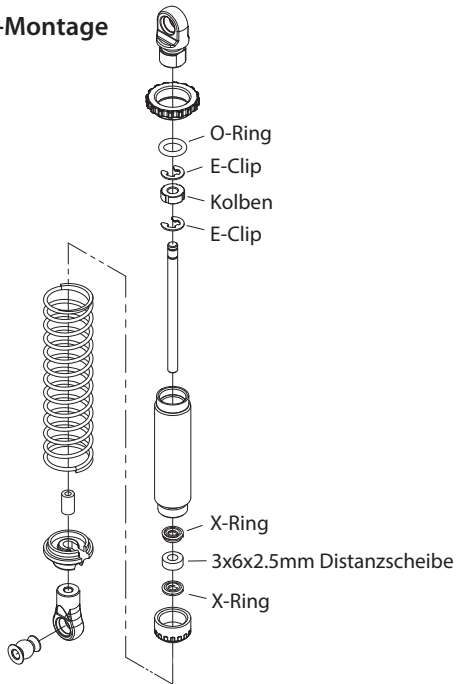


## GTS Stoßdämpfer Umbauanleitung

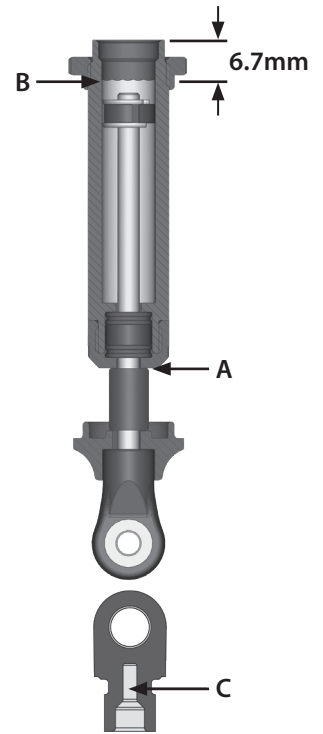
Umfasst Teile Nrs. 8160, 8160A, 8160X

### Stoßdämpfer-Montage



### Auswechseln des Stoßdämpferöls

1. Drücken Sie den Stoßdämpfer vollständig gegen den Anschlagpuffer (A).
2. Füllen Sie den Stoßdämpfer bis zur Oberkante des Schafts mit neuem Silikon-Stoßdämpferöl, fügen Sie 2-3 Tropfen hinzu, um den richtigen Füllstand zu erreichen (0,3 mm über der Oberkante des Schaftes) (B).
3. Schieben Sie den Kolben langsam auf und ab, damit überschüssige Luft entweichen kann. Füllen Sie gegebenenfalls Öl nach, um den richtigen Füllstand zu erreichen.
4. Vergewissern Sie sich, dass der Aussparung in der obere Stoßdämpferkappe (C) trocken und ölfrei ist; Ziehen Sie die Stoßdämpferkappe auf.



TRAXXAS.COM

Traxxas, 6250 Traxxas Way, McKinney, TX 75070, Telefon: +1 972-549-3000, Fax: +1 972-549-3011, E-Mail: support@Traxxas.com