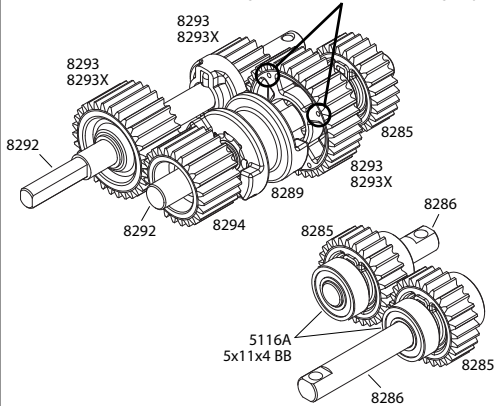


## Conjunto del engranaje de la transmisión de 2 velocidades

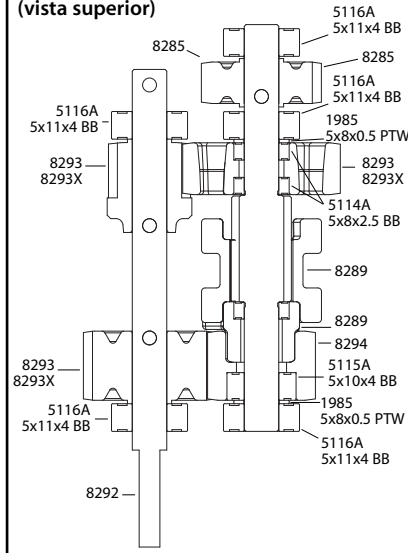
Cubre piezas n.º 8293, 8293X, 8294

### Engranajes de transmisión

*Tenga en cuenta la orientación de los engranajes*



### Engranajes de transmisión (vista superior)



### Engranajes de la caja de transferencia (vista superior)

