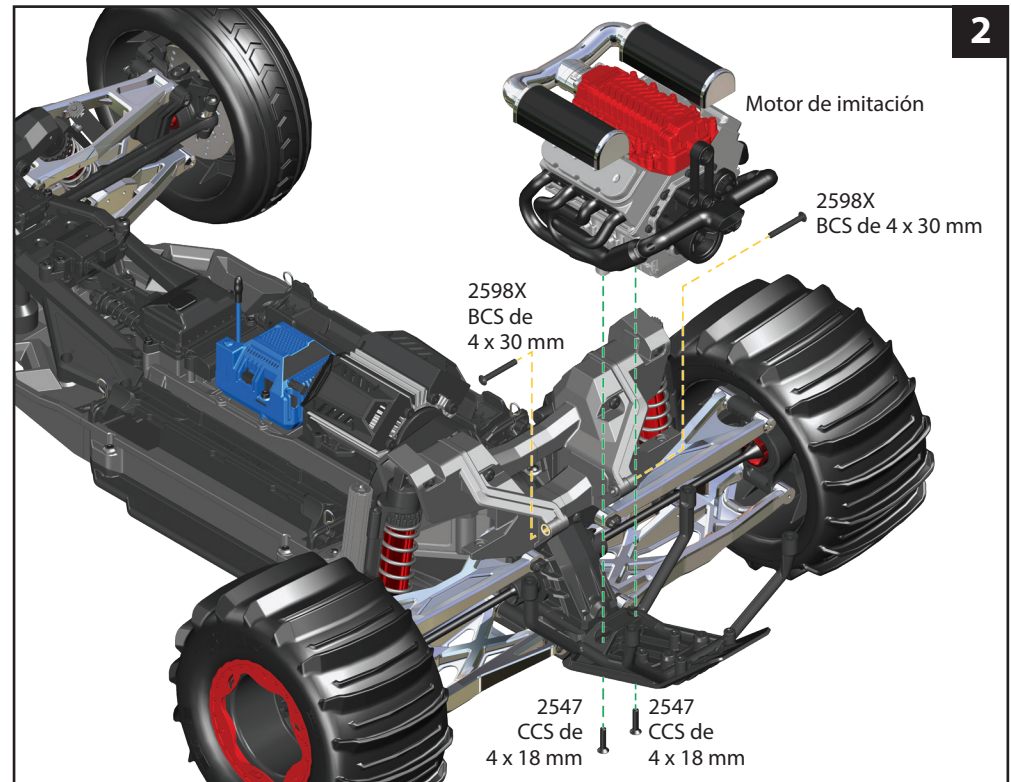
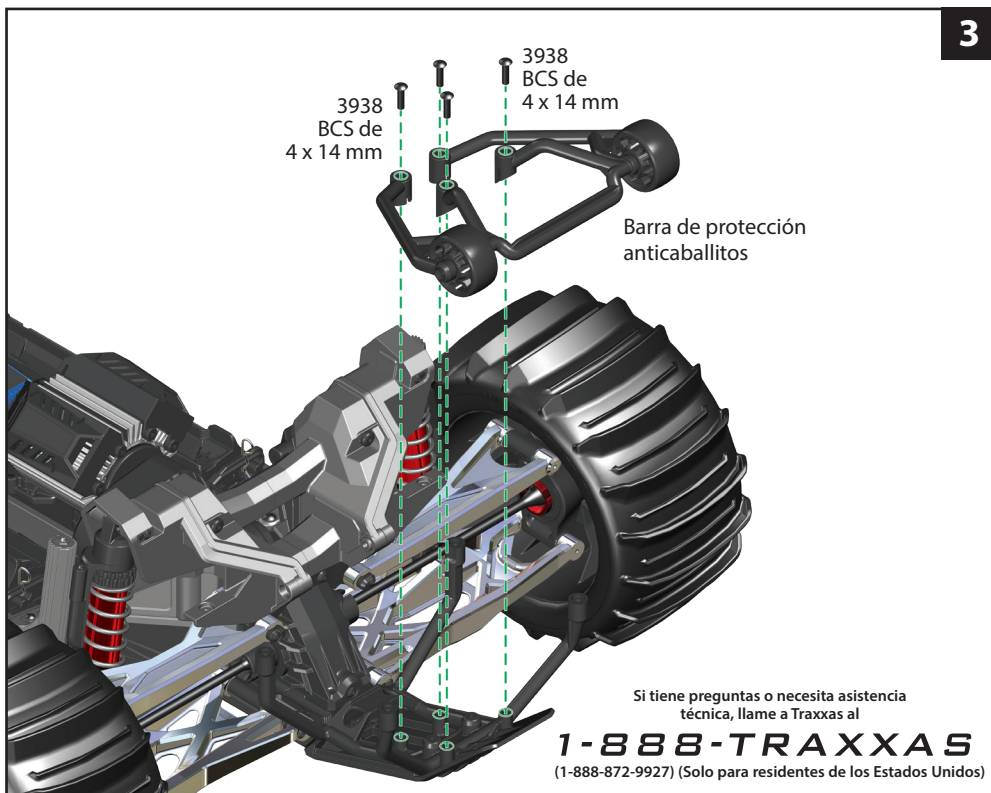


1 Retire los tornillos de casquete de 3 x 10 mm (2), los tornillos de cabeza semiesférica de 4 x 14 mm (2) y los tornillos de cabeza semiesférica de 4 x 20 mm para retirar el montaje trasero de la carrocería.

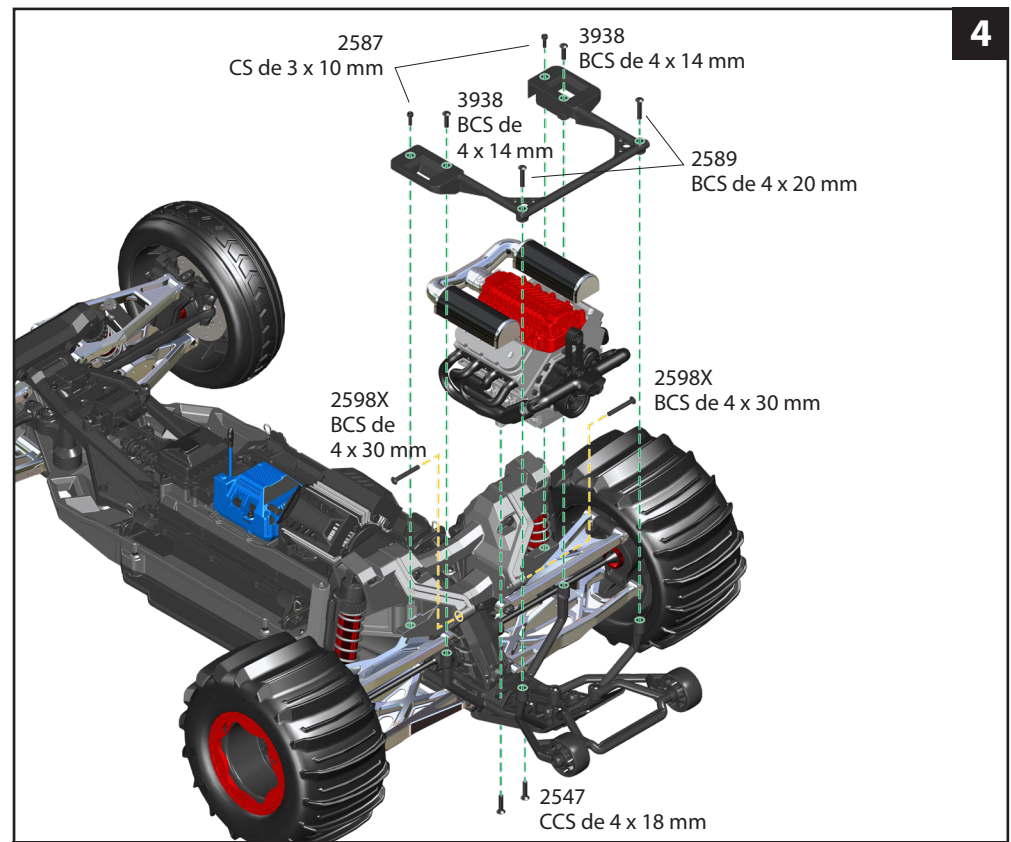


2 Retire los tornillos de cabeza avellanada de 4 x 18 mm (4) de la placa protectora trasera y los tornillos de cabeza semiesférica de 4 x 30 mm (2) de la torre de amortiguador trasera para retirar el motor de imitación del chasis.



3 Instale la barra de protección anticaballitos en las protuberancias de los tornillos de la placa protectora trasera utilizando los tornillos de cabeza semiesférica de 4 x 14 mm incluidos.

Si tiene preguntas o necesita asistencia técnica, llame a Traxxas al
1-888-TRAXXAS
 (1-888-872-9927) (Solo para residentes de los Estados Unidos)



4 Reinstale todas las piezas. Para instalar las piezas, siga los pasos inversos a los de la extracción.