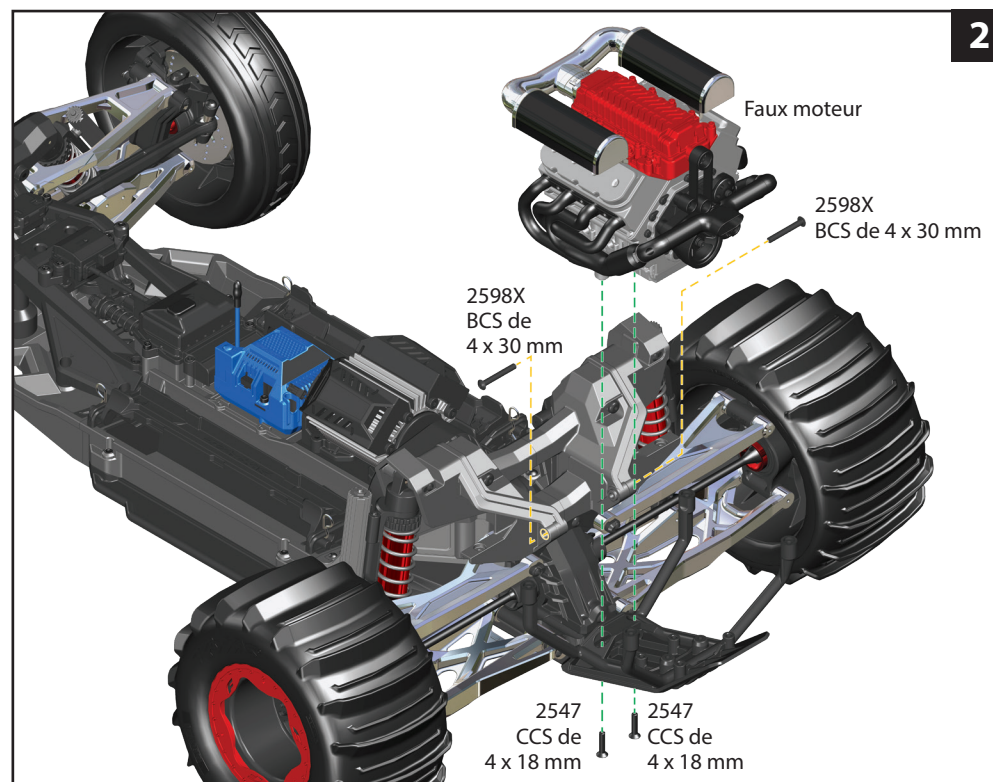


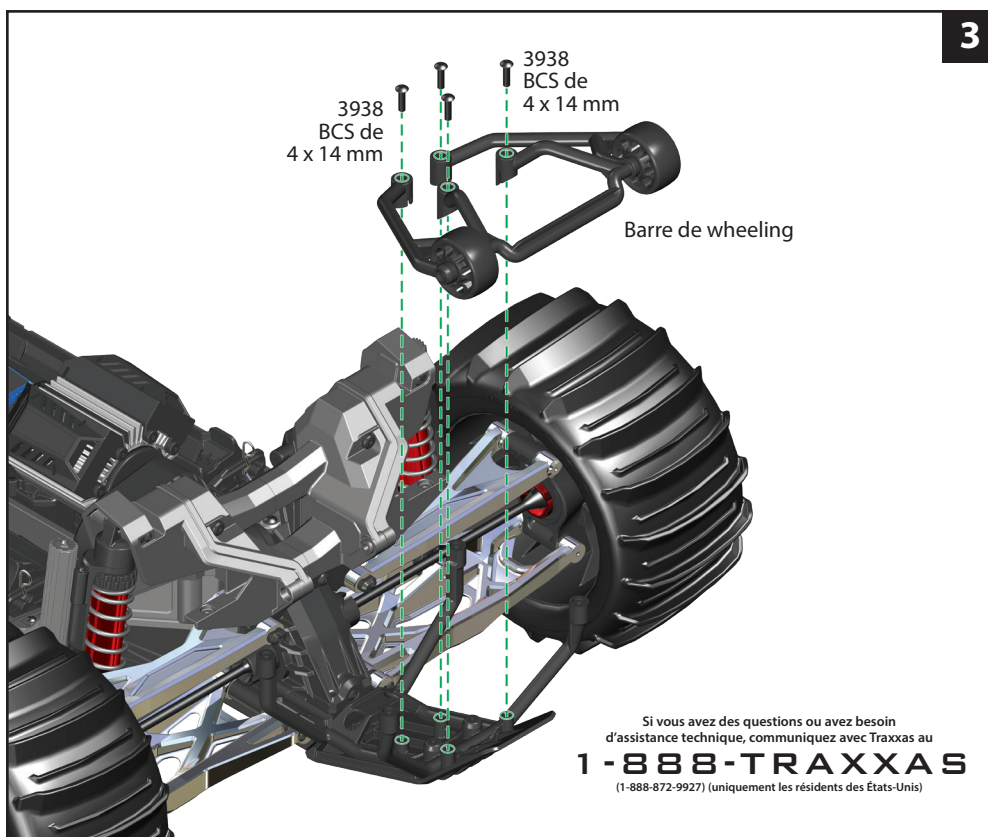
1

Enlevez les vis à tête de 3 x 10 mm (2), les vis à tête ronde de 4 x 14 mm (2) et les vis à tête ronde de 4 x 20 mm pour retirer le support de carrosserie arrière du châssis.



2

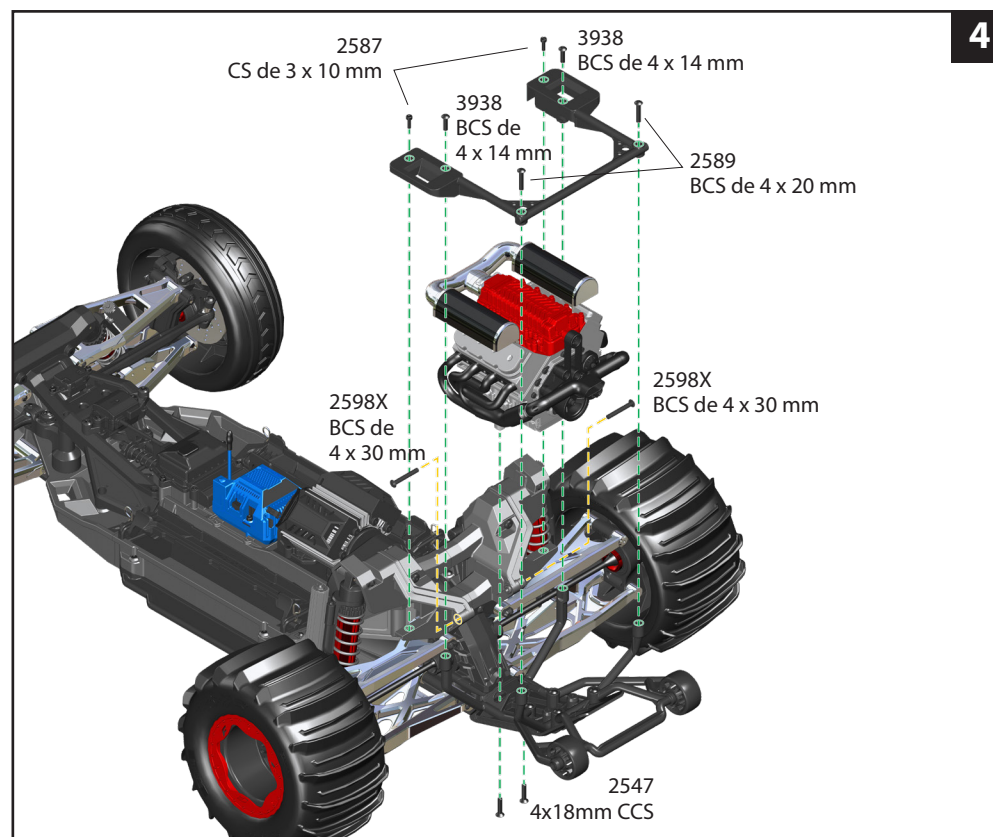
Enlevez les vis à tête fraisée de 4 x 18 mm (2) de la plaque de protection arrière et les vis à tête ronde de 4 x 30 mm (2) de la tour d'amortisseur arrière pour enlever le faux moteur du châssis.



3

Installez la barre de wheeling sur les blocs de fixations de la plaque de protection arrière à l'aide des vis à tête ronde de 4 x 14 mm fournies.

Si vous avez des questions ou avez besoin d'assistance technique, communiquez avec Traxxas au
1-888-TRAXXAS
 (1-888-872-9927) (uniquement les résidents des États-Unis)



4

Réinstallez toutes les pièces. L'installation des pièces se fait dans l'ordre inverse de leur démontage.