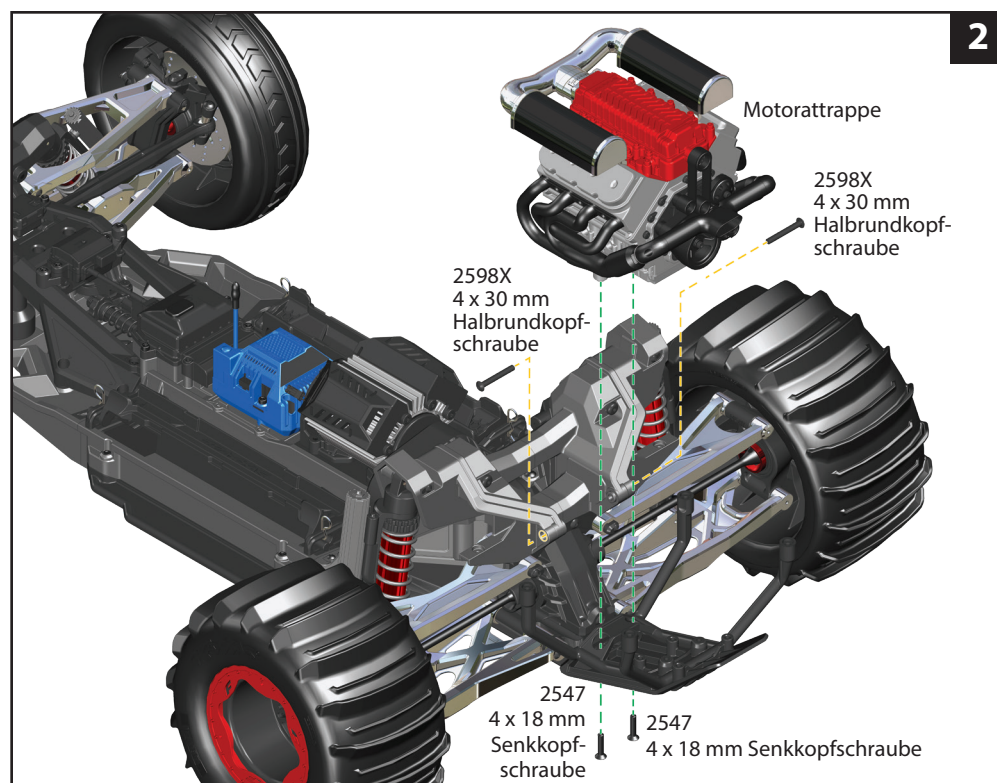


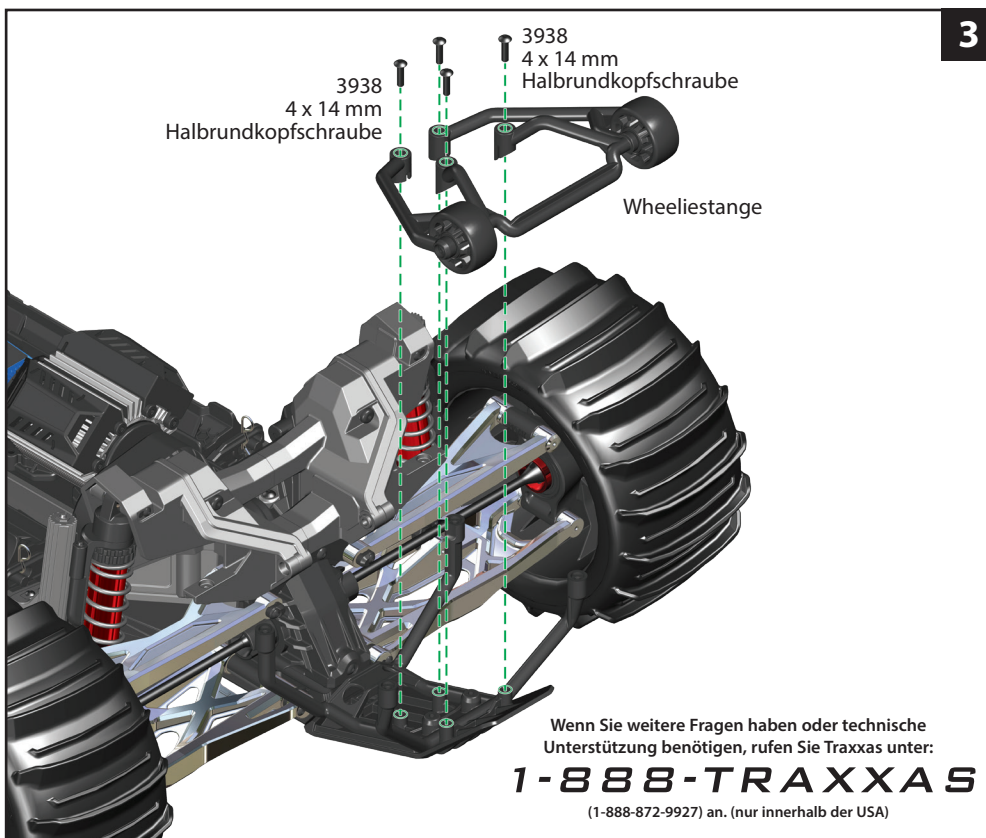
1

Entfernen Sie die 3x10-mm-Kopfschrauben (2), die 4x14-mm-Halbrundkopfschrauben (2) und die 4x20-mm-Halbrundkopfschrauben und nehmen Sie die hintere Gehäusehalterung vom Chassis ab.



2

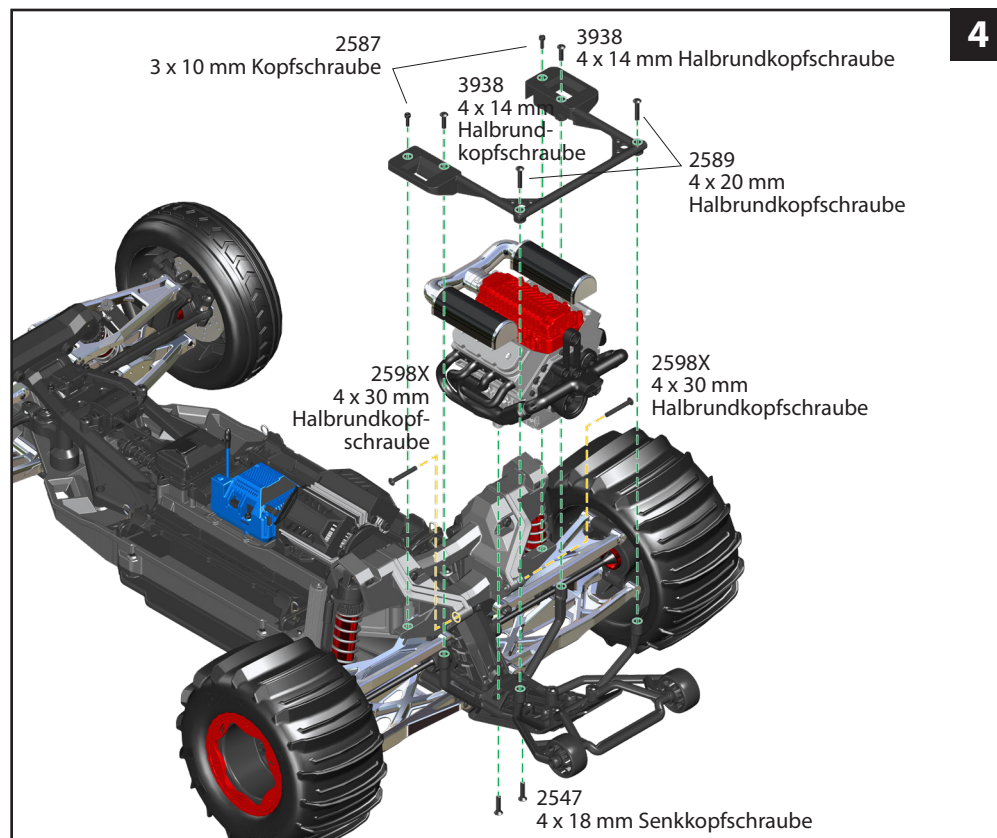
Entfernen Sie die 4x18-mm-Senkkopfschrauben (4) vom Heck-Unterfahrerschutz und die 4x30-mm-Halbrundkopfschrauben (2) vom hinteren Stoßdämpfer und entnehmen Sie die Motoratrappe aus dem Chassis.



3

Bringen Sie die Wheeliestange mit den mitgelieferten 4x14-mm-Halbrundkopfschrauben an den Schraubdomen des Heck-Unterfahr-schutzes an.

Wenn Sie weitere Fragen haben oder technische Unterstützung benötigen, rufen Sie Traxxas unter:  
**1-888-TRAXXAS**  
(1-888-872-9927) an. (nur innerhalb der USA)



4

Bringen Sie alle Teile wieder an. Die Montage der Teile erfolgt in umgekehrter Reihenfolge.