

Instrucciones de instalación de la estructura del brazo de suspensión de aluminio

Cubre piezas n.º 8334X, 8334G, 8334R

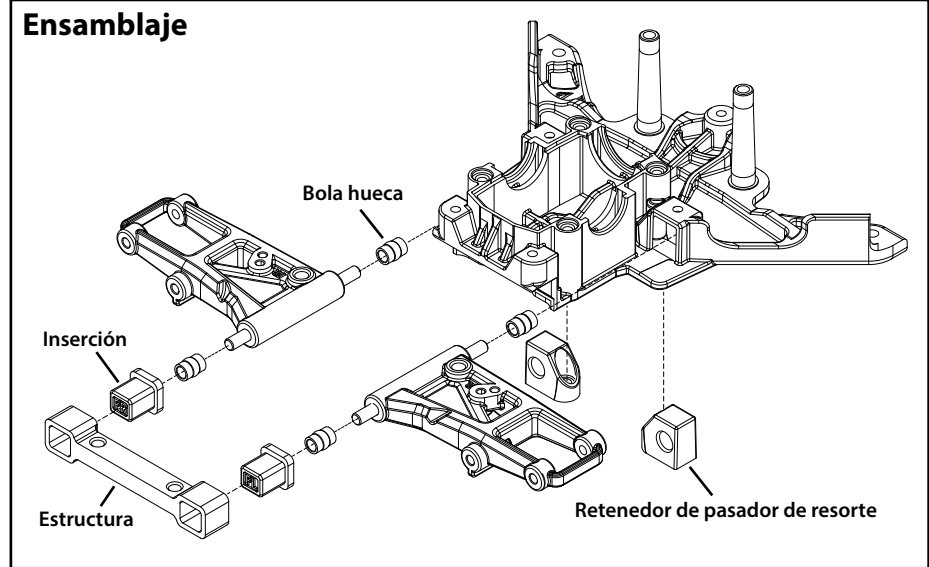
Contenido del juego:

- Estructura del brazo de suspensión delantero (1)
- Estructura del brazo de suspensión trasero (1)
- Retenedor de pasador de resorte - 0 (4)
- Retenedor de pasador de resorte - 1 (4)
- Retenedor de pasador de resorte - 2 (4)
- Inserción de la estructura del brazo de suspensión - delantero derecho (FR) (1)
- Inserción de la estructura del brazo de suspensión - delantero izquierdo (FL) (1)
- Inserción de la estructura del brazo de suspensión - 2 puntos (2)
- Inserción de la estructura del brazo de suspensión - 1 punto (2)
- Bola hueca del pasador de resorte (8)

Herramientas necesarias:

- Llave hexagonal de 1.5 mm
- Llave hexagonal de 2.0 mm

Ensamblaje



Estructuras del brazo de suspensión delantero

Marcado del retenedor de pasador de resorte	Marcado de la inserción de la estructura del brazo de suspensión	Orientación de la inserción de la estructura del brazo de suspensión	Tirante	Anti-elevación trasera
Estándar	Estándar		0°	0°
0	FR	Lado derecho (pasajero)		0°
	FL	Lado izquierdo (conductor)		0°
1	FR	Lado derecho (pasajero)		0°
	FL	Lado izquierdo (conductor)		1°
2	FR	Lado derecho (pasajero)		0°
	FL	Lado izquierdo (conductor)		2°

Estructuras del brazo de suspensión trasero

Marcado del retenedor de pasador de resorte	Marcado de la inserción de la estructura del brazo de suspensión	Orientación de la inserción de la estructura del brazo de suspensión	Tirante	Anti-elevación trasera
Estándar	Estándar		1°	0°
0	2 puntos	Puntos en el interior del vehículo a los lados izquierdo y derecho		0°
	2 puntos	Puntos en el exterior del vehículo a los lados izquierdo y derecho		2°
	1 punto			1°
1	2 puntos	Puntos en el interior del vehículo a los lados izquierdo y derecho		0°
	2 puntos	Puntos en el exterior del vehículo a los lados izquierdo y derecho		2°
	1 punto			1°
2	2 puntos	Puntos en el interior del vehículo a los lados izquierdo y derecho		0°
	2 puntos	Puntos en el exterior del vehículo a los lados izquierdo y derecho		2°
	1 punto			1°