



Instructions d'installation du support de bras de suspension en aluminium

Concerne les pièces #8334X, 8334G, 8334R

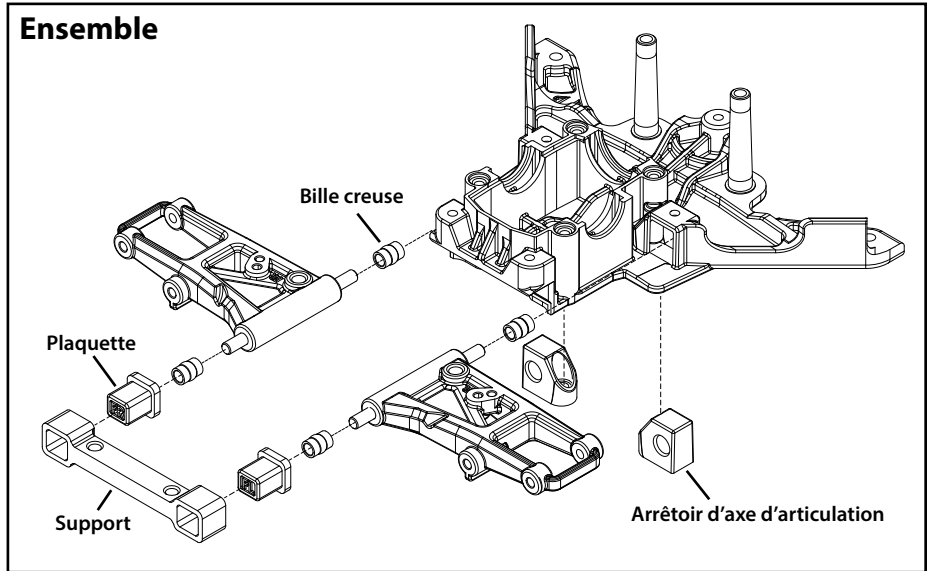
Contenu du kit :

- Support de bras de suspension avant (1)
- Support de bras de suspension arrière (1)
- Arrêteur d'axe d'articulation - 0 (4)
- Arrêteur d'axe d'articulation - 1 (4)
- Arrêteur d'axe d'articulation - 2 (4)
- Plaquette de support de bras de suspension - avant droit (FR) (1)
- Plaquette de support de bras de suspension - avant gauche (FL) (1)
- Plaquette de support de bras de suspension - deux points (2)
- Plaquette de support de bras de suspension - un point (2)
- Billes creuses d'axe d'articulation (8)

Outils requis :

- Clé Allen de 1,5 mm
- Clé Allen de 2,0 mm

Ensemble



Supports de bras de suspension avant

Marquage d'arrêteur d'axe d'articulation	Marquage de plaquette de support de bras de suspension	Orientation de la plaquette de support de bras de suspension		Pincement	Anticabrage
Originale	Originale			0°	0°
0	FR	Côté droit (Passager)		0°	0°
	FL	Côté gauche (Pilote)		0°	0°
1	FR	Côté droit (Passager)		0°	1°
	FL	Côté gauche (Pilote)		0°	1°
2	FR	Côté droit (Passager)		0°	2°
	FL	Côté gauche (Pilote)		0°	2°

Supports de bras de suspension arrière

Marquage d'arrêteur d'axe d'articulation	Marquage de plaquette de support de bras de suspension	Orientation de la plaquette de support de bras de suspension		Pincement	Anticabrage
Originale	Originale			1°	0°
0	Deux points	Points vers l'intérieur du véhicule sur les côtés gauche et droit		0°	0°
	Deux points	Points vers l'extérieur du véhicule sur les côtés gauche et droit		2°	0°
	Un point			1°	0°
1	Deux points	Points vers l'intérieur du véhicule sur les côtés gauche et droit		0°	1°
	Deux points	Points vers l'extérieur du véhicule sur les côtés gauche et droit		2°	1°
	Un point			1°	1°
2	Deux points	Points vers l'intérieur du véhicule sur les côtés gauche et droit		0°	2°
	Deux points	Points vers l'extérieur du véhicule sur les côtés gauche et droit		2°	2°
	Un point			1°	2°