

Installationanleitung - Aluminium Querlenkerhalterung

Umfasst Teile Nrs. 8334X, 8334G, 8334R

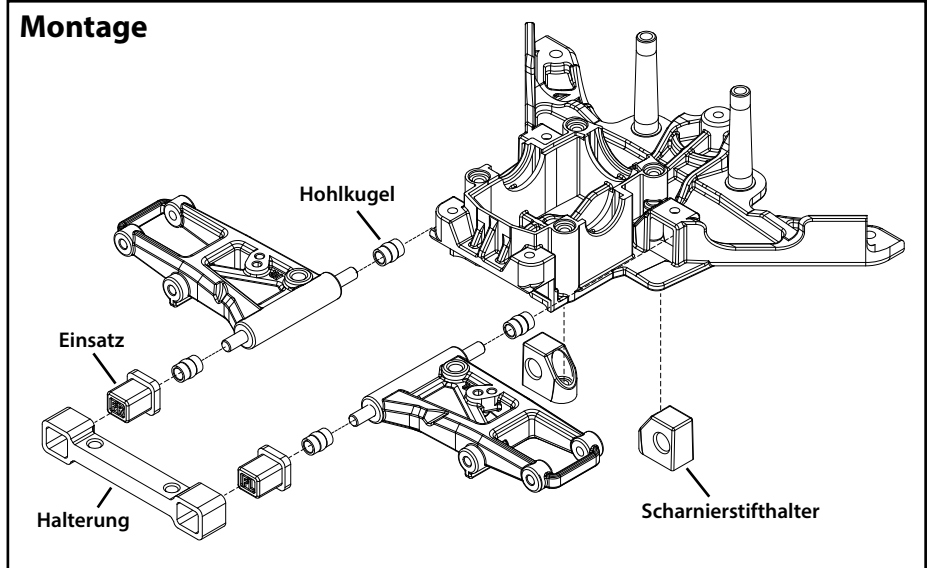
Der Kit beinhaltet:

- Vordere Querlenkerhalterung (1)
- Hintere Querlenkerhalterung (1)
- Scharnierstifthalter - 0 (4)
- Scharnierstifthalter - 1 (4)
- Scharnierstifthalter - 2 (4)
- Querlenkeraufhängung - vorne rechts (FR) (1)
- Querlenkeraufhängung - vorne links (FL) (1)
- Querlenkeraufhängung - 2 Punkte (2)
- Querlenkeraufhängung - 1 Punkt (2)
- Scharnierstift-Hohlkugel (8)

Benötigte Werkzeuge:

- 1,5 mm Inbusschlüssel
- 2,0 mm Inbusschlüssel

Montage



Vordere Querlenkerhalterung

Scharnierstifthalter - Markierung	Querlenkeraufhängung - Einsatzmarkierung	Querlenkeraufhängung - Einsatzorientierung		Spur	Gegen das Eintauchen beim Beschleunigen
Original	Original			0°	0°
0	FR	Rechte Seite (Beifahrer)		0°	0°
	FL	Linke Seite (Fahrer)		0°	0°
1	FR	Rechte Seite (Beifahrer)		0°	1°
	FL	Linke Seite (Fahrer)		0°	1°
2	FR	Rechte Seite (Beifahrer)		0°	2°
	FL	Linke Seite (Fahrer)		0°	2°

Hintere Querlenkerhalterung

Scharnierstifthalter - Markierung	Querlenkeraufhängung - Einsatzmarkierung	Querlenkeraufhängung - Einsatzorientierung		Spur	Gegen das Eintauchen beim Beschleunigen
Original	Original			1°	0°
0	2 Punkte	Punkte zur Fahrzeuginnenseite auf linker und rechter Seite		0°	0°
	2 Punkte	Punkte zur Fahrzeugaußenseite auf linker und rechter Seite		2°	0°
	1 Punkt			1°	0°
1	2 Punkte	Punkte zur Fahrzeuginnenseite auf linker und rechter Seite		0°	1°
	2 Punkte	Punkte zur Fahrzeugaußenseite auf linker und rechter Seite		2°	1°
	1 Punkt			1°	1°
2	2 Punkte	Punkte zur Fahrzeuginnenseite auf linker und rechter Seite		0°	2°
	2 Punkte	Punkte zur Fahrzeugaußenseite auf linker und rechter Seite		2°	2°
	1 Punkt			1°	2°