

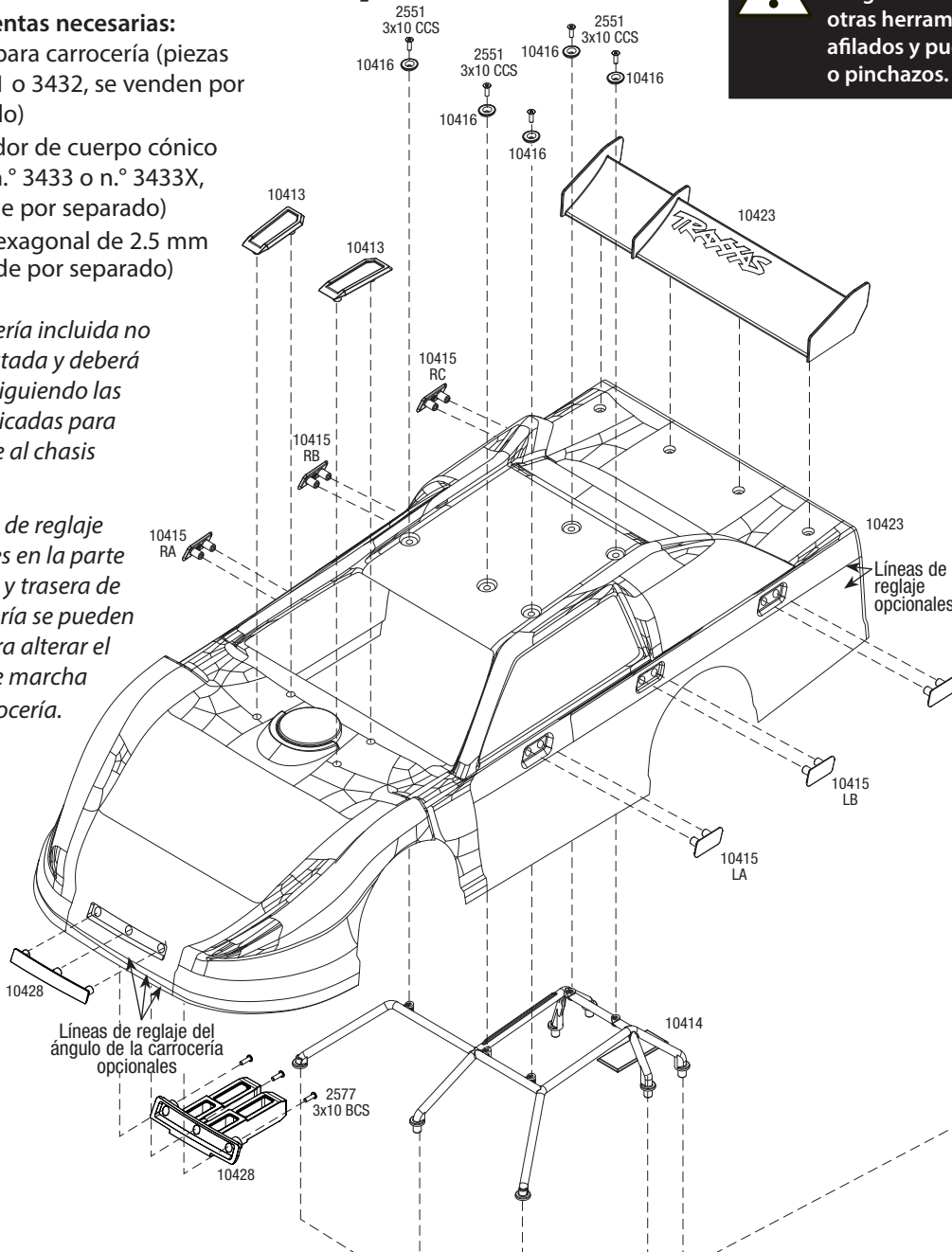
## Instrucciones de montaje de carrocería de modelo tardío modificadas por barra

### Herramientas necesarias:

- Tijeras para carrocería (piezas n.º 3431 o 3432, se venden por separado)
- Escariador de cuerpo cónico (pieza n.º 3433 o n.º 3433X, se vende por separado)
- Llave hexagonal de 2.5 mm (se vende por separado)

La carrocería incluida no está recortada y deberá cortarse siguiendo las líneas indicadas para adaptarse al chasis principal.

Las líneas de reglaje opcionales en la parte delantera y trasera de la carrocería se pueden cortar para alterar el ángulo de marcha de la carrocería.



### PRECAUCIÓN: RIESGO DE LESIONES

Tenga cuidado con los escalpelos, los escariadores cónicos y otras herramientas de corte, ya que son extremadamente afilados y pueden causar lesiones graves, cortes profundos o pinchazos.

Cubre pieza n.º 10423

