

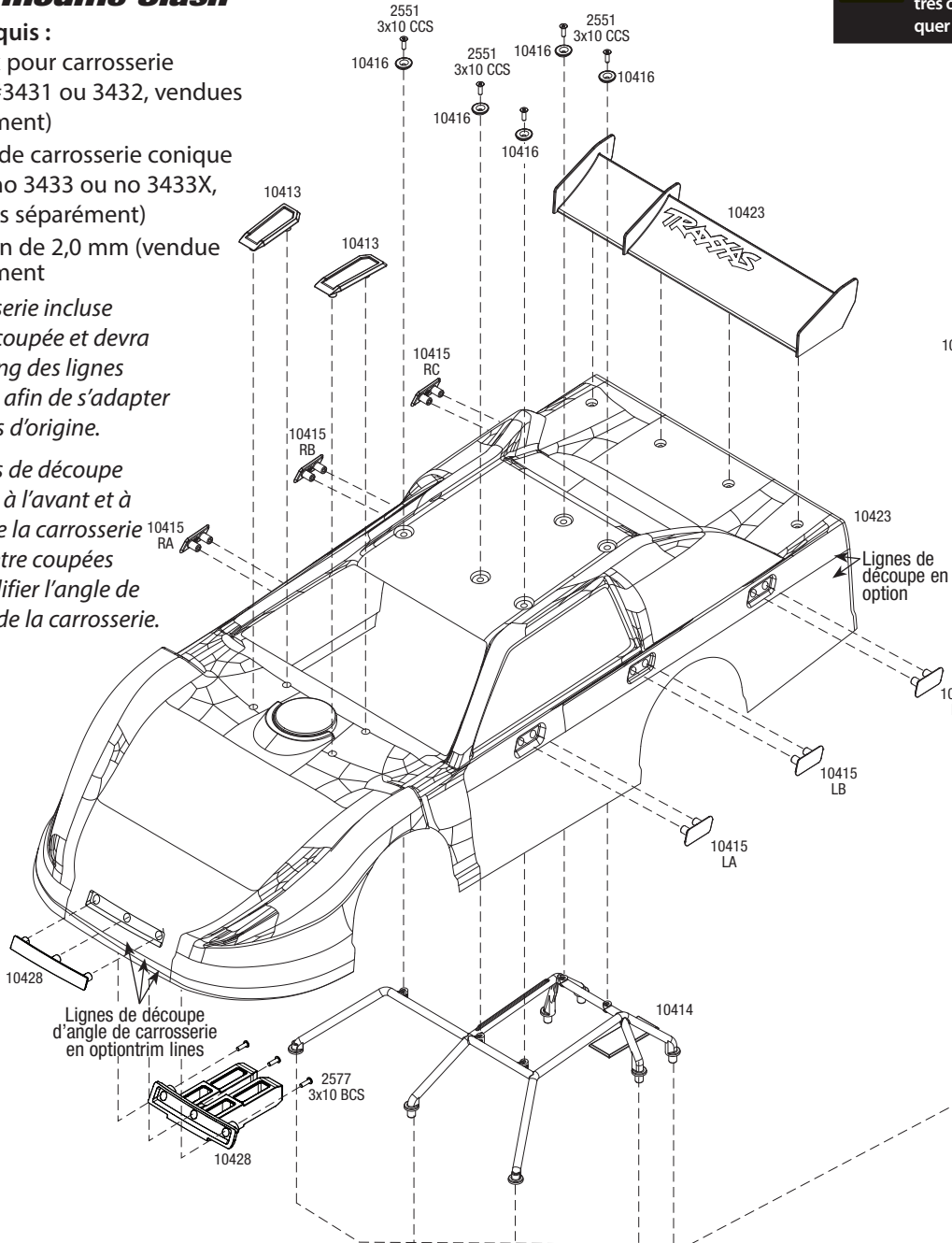
Instructions d'assemblage de la carrosserie du modèle tardif modifié Slash

Outils requis :

- Ciseaux pour carrosserie (pièce #3431 ou 3432, vendues séparément)
- Alésoir de carrosserie conique (pièce no 3433 ou no 3433X, vendues séparément)
- Clé Allen de 2,0 mm (vendue séparément)

La carrosserie incluse n'est pas coupée et devra l'être le long des lignes indiquées afin de s'adapter au châssis d'origine.

Des lignes de découpe en option à l'avant et à l'arrière de la carrosserie peuvent être coupées pour modifier l'angle de conduite de la carrosserie.



ATTENTION : RISQUE DE BLESSURES!
Faites attention avec les couteaux à tout faire, les alésoirs coniques et les autres outils de coupe, car ils sont extrêmement tranchants et peuvent provoquer des blessures graves, des coupures profondes et/ou des perforations.

Concerne le pièce #10423

