

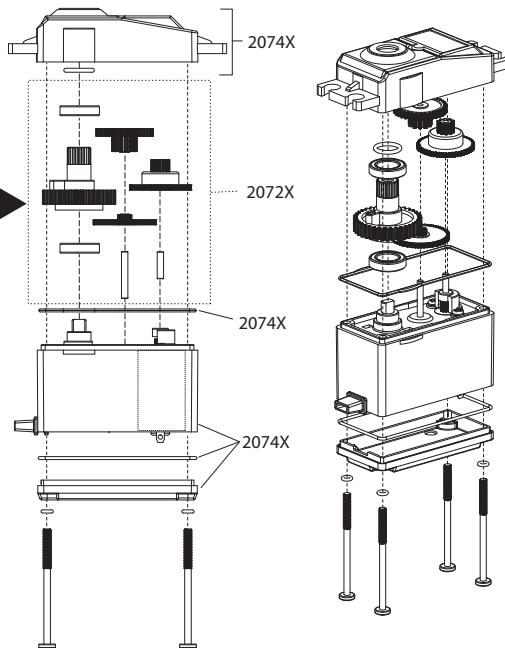


Metal Servo Gear Set Installation
Installation du engrenage servo en métal
Instalación de engranaje servo metálico
Metall-Servogetriebe Installation

Covers Parts
Concerne la pièce
Cubre piezas
Umfasst Teilenr.
#2072X

- 2075X Waterproof Digital High-Torque Metal Gear Steering Servo
- 2075X Direction servo imperméable, numérique de haut couple avec engrenages métalliques
- 2075X Servo de dirección de alto par digital a prueba de agua con engranajes metálico
- 2075X Wasserdichter digitaler Lenkservo mit Metallzahnradern, hohem Drehmoment

Apply grease to the gears. Applique de la graisse sur les engrenages.
Aplique grasa en los engranajes. Tragen Sie etwas Fett auf den Zahnradern auf.



For questions or technical assistance, call:

1-888-TRAXXAS

(1-888-872-9927) (U.S. residents only)

Si vous avez des questions ou avez besoin
d'assistance technique, communiquez avec Traxxas au

+1-972-549-3000

(1-888-872-9927 - uniquement les résidents des États-Unis)

Si tiene preguntas o necesita asistencia técnica, llame a Traxxas al

+1-972-549-3000

(1-888-872-9927 - Solo para residentes de los EE.UU.)

Wenn Sie Fragen haben oder technische Unterstützung
benötigen, rufen Sie Traxxas unter

+1-972-549-3000

(1-888-872-9927 - nur innerhalb der USA)

TRAXXAS.COM

Traxxas, 6250 Traxxas Way, McKinney, TX 75070, Phone: 972-549-3000, Fax: 972-549-3011, e-mail: support@Traxxas.com

KC2398-R00 Rev 170526