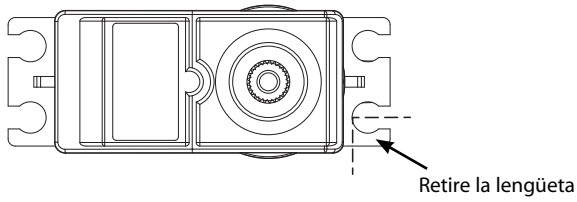


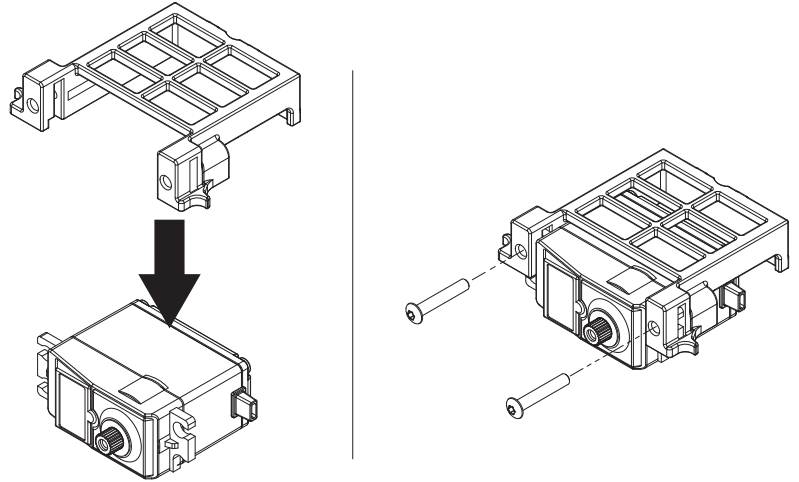
Instrucciones de instalación del adaptador de servo

Cubre pieza n.º 7749

1. Retire la lengüeta de montaje del servo como se muestra. Esto permitirá que el servo encaje en el chasis X-Maxx una vez asegurado al adaptador de servo.



2. Coloque el adaptador de servo sobre el servo y asegúrelo con los dos tornillos incluidos.



Si tiene preguntas o necesita asistencia técnica, llame a Traxxas al

1-888-TRAXXAS

(1-888-872-9927) (Solo para residentes de los Estados Unidos)

TRAXXAS.COM

Traxxas, 6250 Traxxas Way, McKinney, TX 75070, Teléfono: 972-549-3000, Fax: 972-549-3011, correo electrónico: support@Traxxas.com