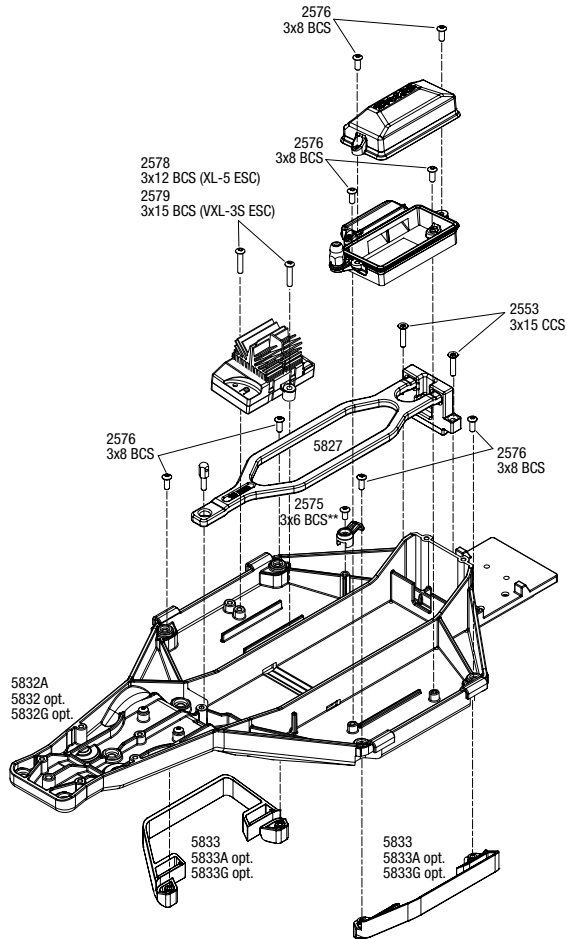
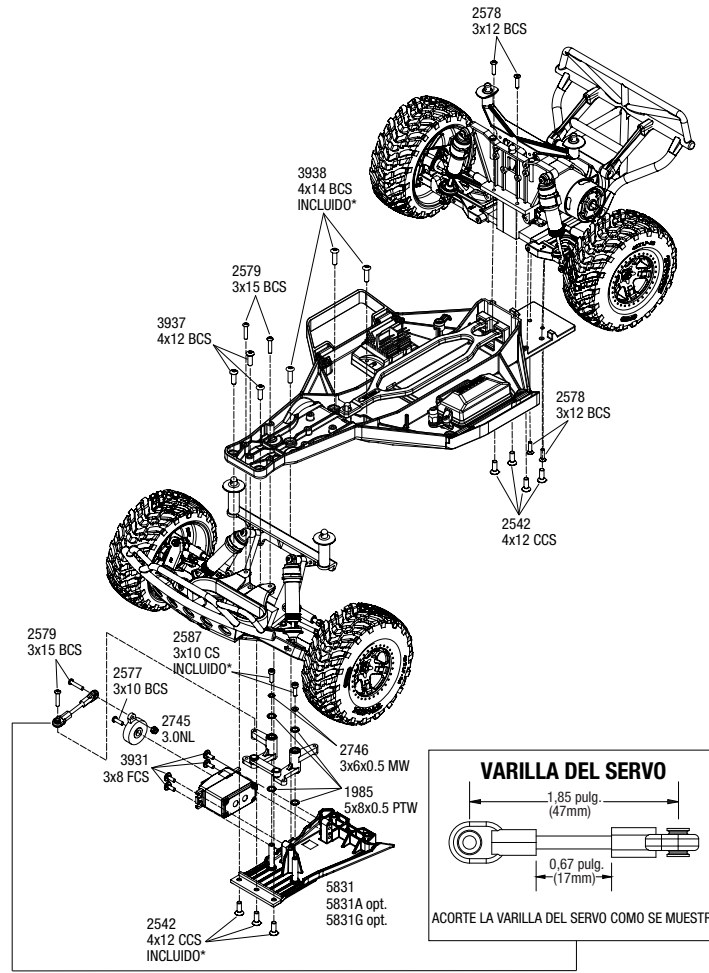




INSTALACIÓN DE LOS COMPONENTES DEL CHASIS



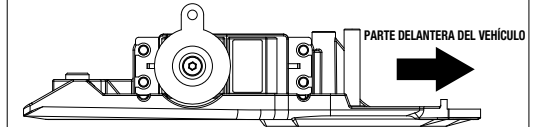
ENSAMBLAJE DEL VEHÍCULO



POSICIONES DE INSTALACIÓN DE SERVO

POSICIÓN MÁS ALTA

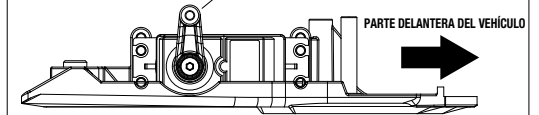
PARA VEHÍCULOS CON AHORRADORES SERVO INSTALADOS EN SERVO



POSICIÓN MÁS BAJA

PARA VEHÍCULOS CON AHORRADORES SERVO INSTALADOS EN PALANCA ACODADA

BRAZO DEL SERVO USADO AL INSTALAR EN LA POSICIÓN MÁS BAJA



Para revertir la dirección del servo de dirección (Transmisor TQi):

1. Presione y mantenga presionado MENÚ. La luz LED verde parpadea.
2. Press MENU. La luz LED verde parpadea dos veces.
3. Presione CONFIGURAR. La luz LED verde parpadea.
4. Presione CONFIGURAR. La luz LED rojo parpadea.
5. Presione CONFIGURAR para revertir la dirección del servo. La luz LED verde parpadea ocho veces.
6. Presione y mantenga presionado MENÚ.



Para revertir la dirección del servo de dirección (Transmisor TQ de 2,4 GHz):

1. Presione y mantenga presionado CONFIGURAR. La luz LED verde parpadea.
2. Gire la rueda de dirección totalmente hacia la izquierda o derecha.
3. Sostenga la rueda de dirección en esa posición.
4. Presione CONFIGURAR para revertir la dirección del servo.



*Use los fijadores existentes, salvo que se indique lo INCLUIDO

**Únicamente para el modelos equipado con VXL