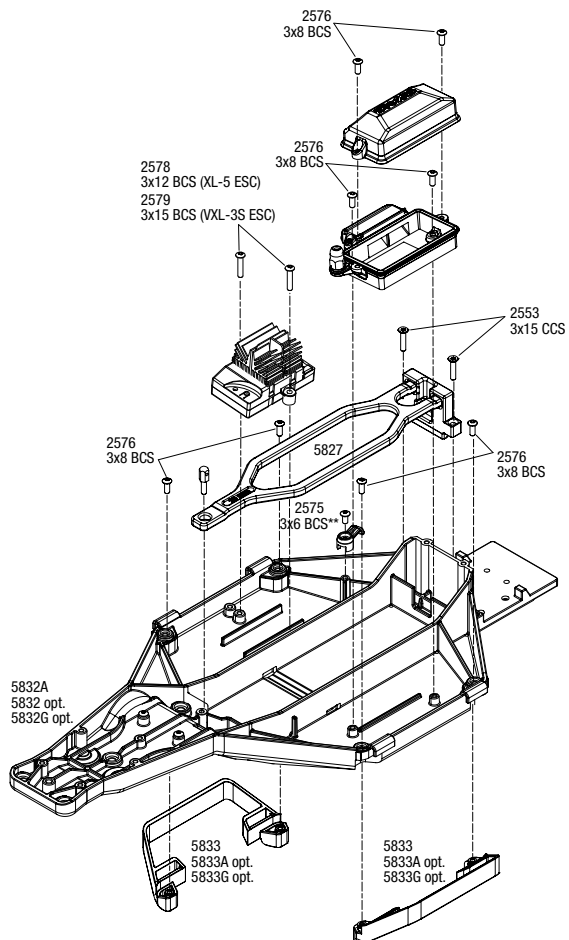




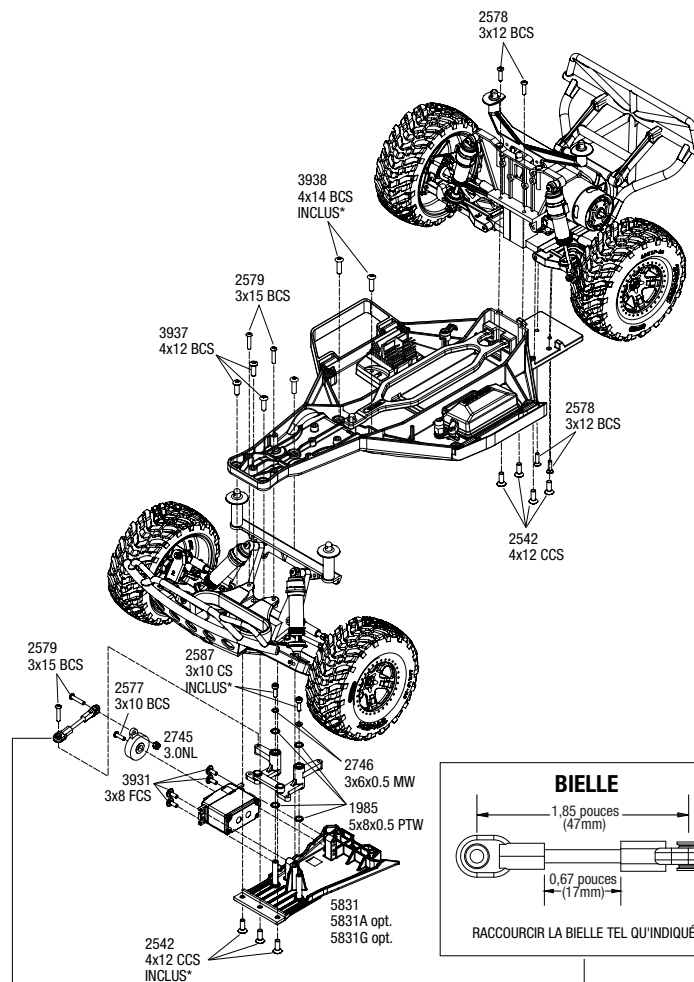
Instructions de conversion du châssis à centre de gravité bas

Concerne le pièce # 5830

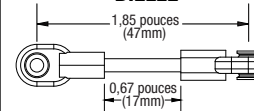
INSTALLATION DES COMPOSANTES DU CHÂSSIS



ASSEMBLAGE DU VÉHICULE



BIELLE

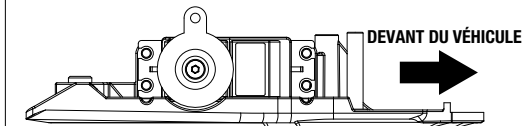


RACCOURCIR LA BIELLE TEL QU'INDIQUÉ

POSITIONS DE MONTAGE DE LA SERVO

POSITION SUPÉRIEURE

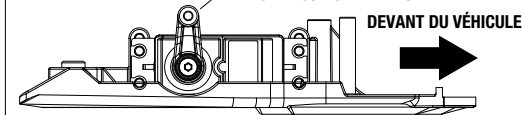
POUR LES VÉHICULES AVEC DES SAUVE-SERVO INSTALLÉS SUR LA SERVO



POSITION INFÉRIEURE

POUR LES VÉHICULES AVEC DES SAUVE-SERVO INSTALLÉS SUR LE RENVOI D'ANGLE

LE BRAS DE LA SERVO EST UTILISÉ LORS DE L'INSTALLATION DANS LA POSITION INFÉRIEURE



Pour inverser le sens de la servodirection (transmettre TQi):

1. Maintenez le doigt appuyé sur MENU. Le témoin DEL clignote d'une couleur verte.
2. Appuyez sur MENU. Le témoin DEL clignote d'une couleur verte deux fois.
3. Appuyez sur SET. Le témoin DEL clignote d'une couleur verte.
4. Appuyez sur SET. Le témoin DEL clignote d'une couleur rouge.
5. Appuyez sur SET pour inverser la servodirection. Le témoin DEL clignote d'une couleur verte huit fois.
6. Maintenez le doigt appuyé sur MENU.



Pour inverser le sens de la servodirection (transmetteur TQ de 2,4GHz):

1. Maintenez le doigt appuyé sur SET. Le témoin DEL clignote d'une couleur verte.
2. Tournez et tenez le volant complètement à gauche ou à droite
3. Tenez le volant dans cette position.
4. Appuyez sur SET pour inverser la servodirection.



*Utiliser les attaches existantes sauf lorsqu'indiqué INCLUS

**Uniquement pour les modèles équipés de VXL