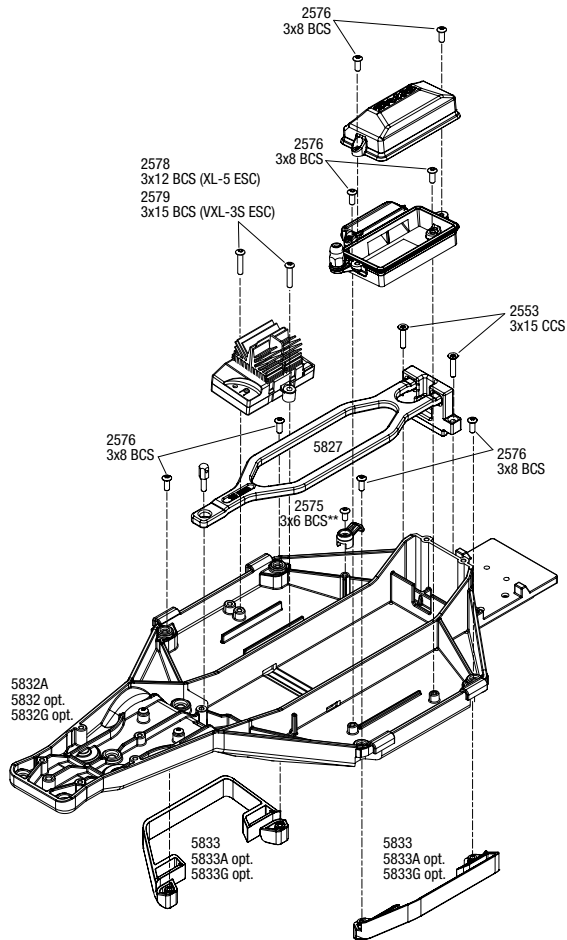




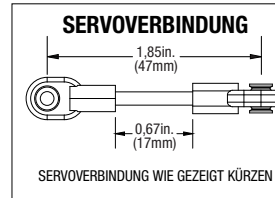
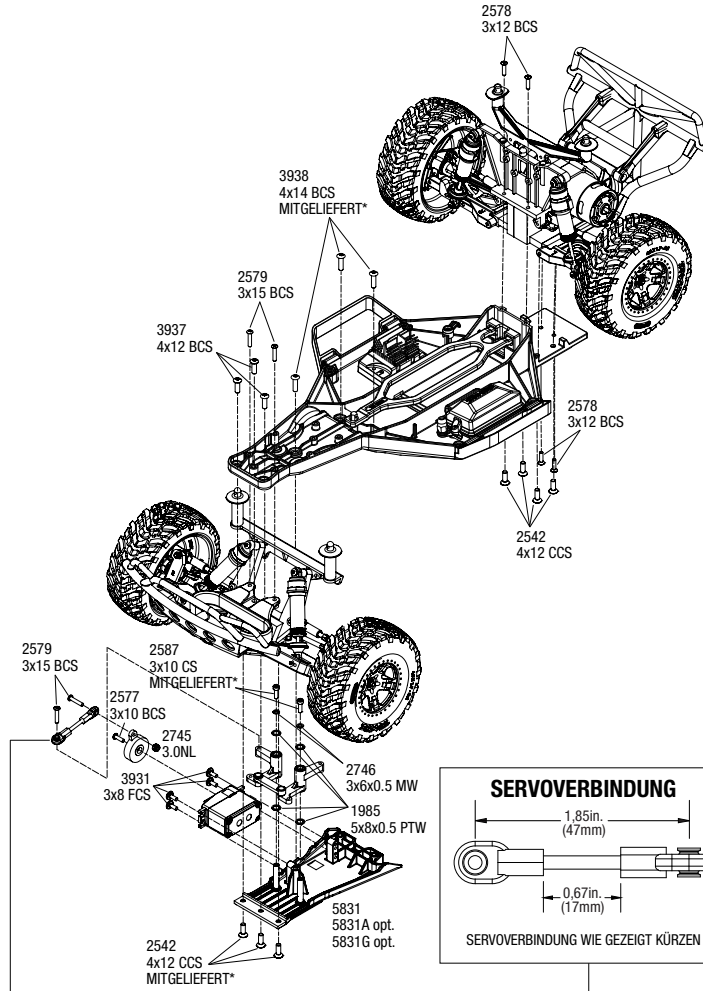
Karosserie mit niedrigem Schwerpunkt - Umbauanleitung

Umfasst Teilenummer 5830

INSTALLATION DER CHASSIS-KOMPONENTEN

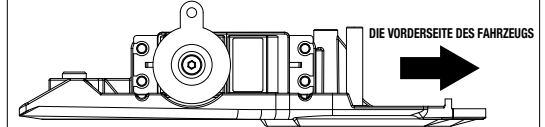


MONTAGE DES FAHRZEUGS

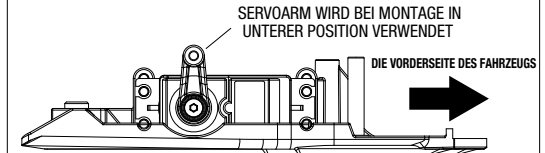


SERVO-MONTAGEPOSITIONEN

OBERE POSITION FÜR FAHRZEUGE MIT AM SERVO MONTIERTEN SERVO SAVERN



UNTERE POSITION FÜR FAHRZEUGE MIT AM UMLENKHEBEL MONTIERTEN SERVO SAVERN



Um die Richtung des Servos umzukehren (TQi Sender):

1. Drücken und halten Sie die Taste MENU. Grüne LED blinkt.
2. MENU drücken. Grüne LED blinkt 2 mal.
3. SET drücken. Grüne LED blinkt.
4. SET drücken. Rote LED blinkt.
5. SET drücken, um die Richtung des Servos umzukehren. Grüne LED blinkt 8 mal.
6. Drücken und halten Sie die Taste MENU.



Um die Richtung des Servos umzukehren (TQ 2.4GHz Sender):

1. Drücken und halten Sie die Taste SET. Grüne LED blinkt.
2. Drehen und halten Sie das Lenkrad in der komplett linken oder rechten Position.
3. Halten Sie das Lenkrad in der Position.
4. SET drücken, um die Richtung des Servos umzukehren.



*Verwenden Sie vorhandene Befestigungen sofern nicht anders angegeben als MITGELIEFERT

**Nur für die Modelle, die mit VXL ausgestattet sind