



Visite la página TRAXXAS.com/manuals para descargar el instrucciones en su idioma.
Auf TRAXXAS.com/manuals können Sie anleitung in Ihrer Sprache downloaden.

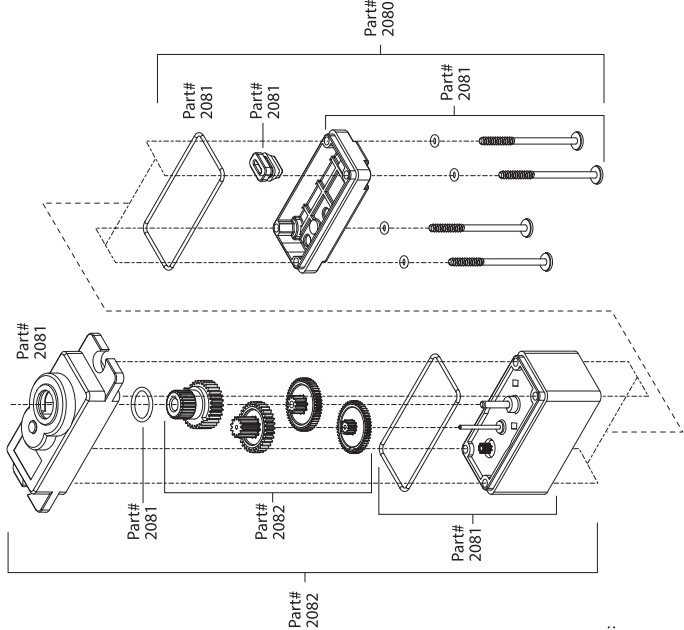
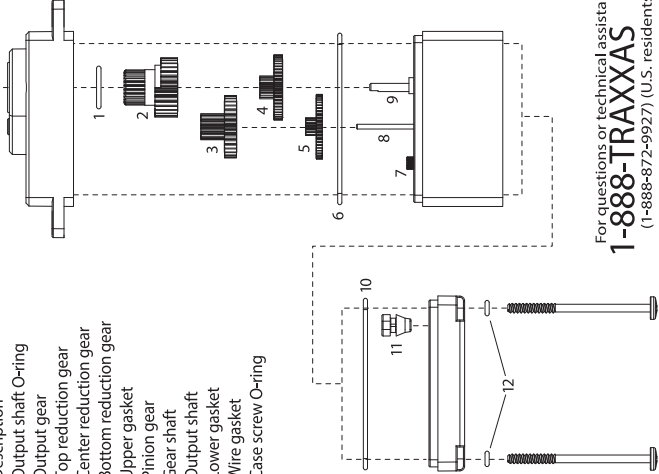


Micro Servo Gear Set Installation

Covers Parts #2081, 2082

... Description

- 1 ... Output shaft O-ring
- 2 ... Output gear
- 3 ... Top reduction gear
- 4 ... Center reduction gear
- 5 ... Bottom reduction gear
- 6 ... Upper gasket
- 7 ... Pinion gear
- 8 ... Gear shaft
- 9 ... Output shaft
- 10 ... Lower gasket
- 11 ... Wire gasket
- 12 ... Case screw O-ring



For questions or technical assistance, call:
1-888-TRAXXAS
(1-888-872-9927) (U.S. residents only)

TRAXXAS.COM

Traxxas, 1100 Klein Road, Plano, TX 75074, Phone: 972-265-8000, Fax: 972-265-8011, e-mail: support@Traxxas.com

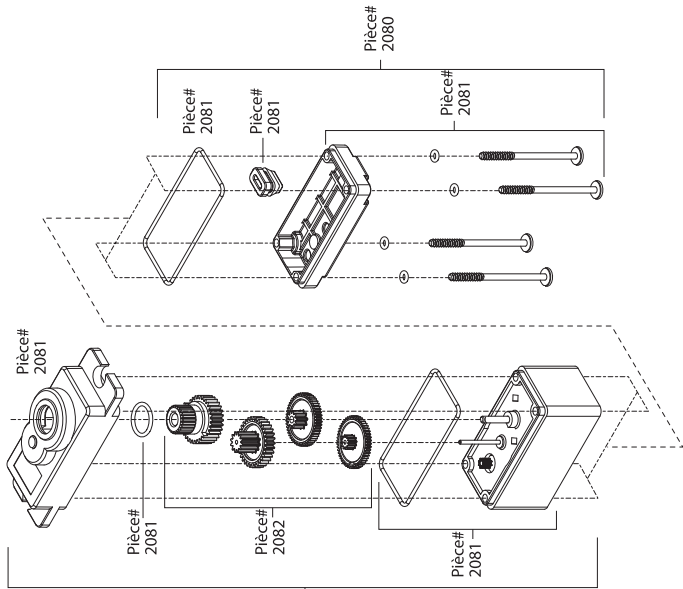
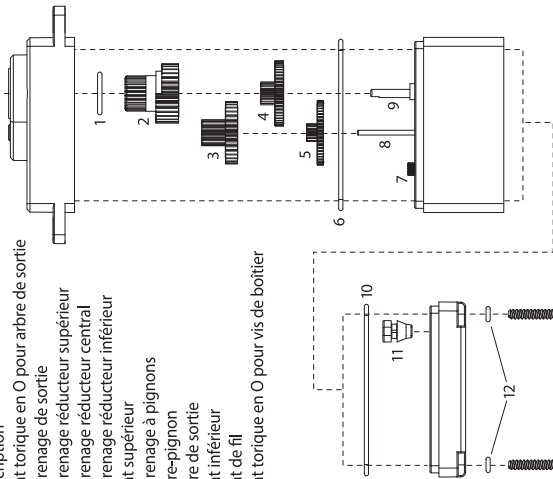
KC1833-R00 Rev 130521



Installation de train d'engrenages pour servo micro

.....Description

- 1.....Joint torique en O pour arbre de sortie
- 2.....Engrenage de sortie
- 3.....Engrenage réducteur supérieur
- 4.....Engrenage réducteur central
- 5.....Engrenage réducteur inférieur
- 6.....Joint supérieur
- 7.....Engrenage à pignons
- 8.....Arbre-pignon
- 9.....Arbre de sortie
- 10.....Joint inférieur
- 11.....Joint de fil
- 12.....Joint torique en O pour vis de boîtier



Si vous avez des questions ou besoin d'aide technique, téléphonez au :

1-888-TRAXXAS

(1-888-872-9927) (pour les résidents des États-Unis)

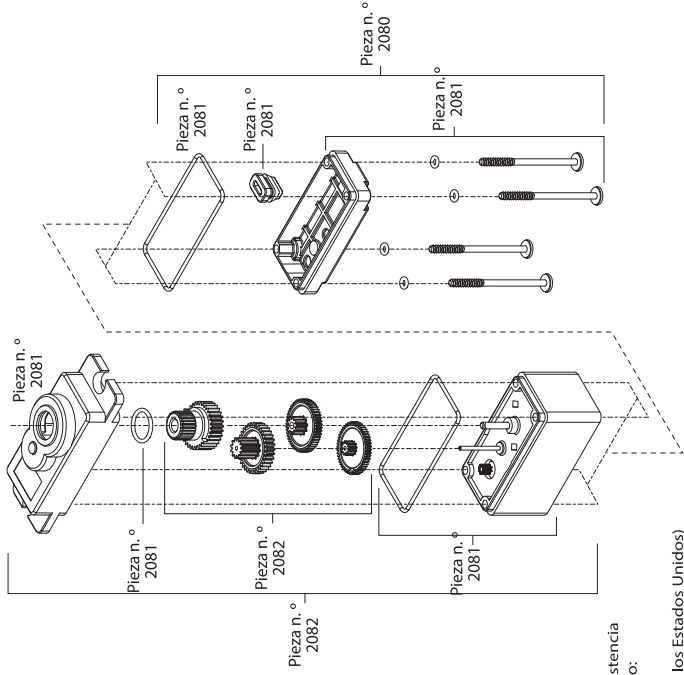
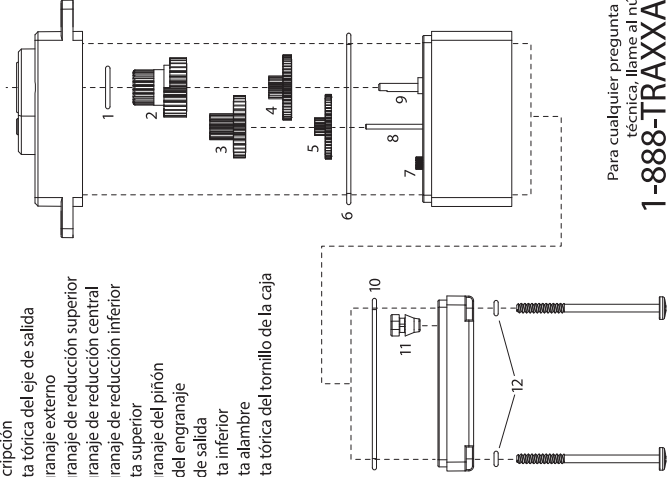
TRAXXAS.com

Traxxas, 1100 Klein Road, Plano, TX 75074, Téléphone 972-265-8000, Fax: 972-265-8011, Adresse de courriel: support@Traxxas.com

Concerne les pièces #2081, 2082

Instalación del juego de engranajes del servo micro

- #Descripción
- 1.....Junta tórica del eje de salida
- 2....Engranaje externo
- 3....Engranaje de reducción superior
- 4....Engranaje de reducción central
- 5....Engranaje de reducción inferior
- 6.....Junta superior
- 7....Engranaje del piñón
- 8....Eje del engranaje
- 9....Eje de salida
- 10....Junta inferior
- 11....Junta alambre
- 12....Junta tórica del tornillo de la caja



Para cualquier pregunta o asistencia técnica, llame al número:

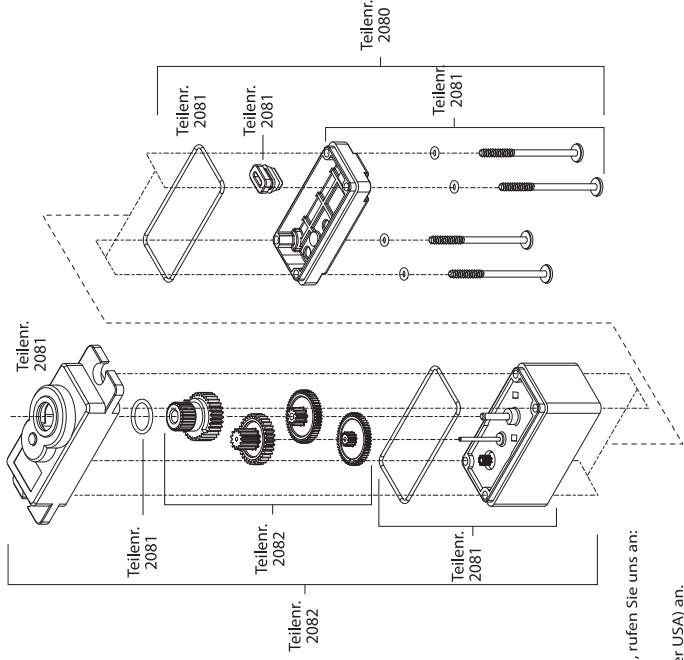
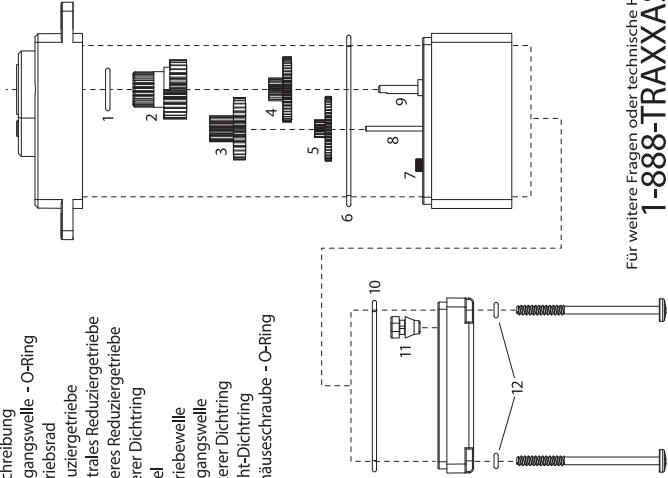
1-888-TRAXXAS

(1-888-872-9927) (Solo para residentes de los Estados Unidos)

TRAXXAS.COM

Einstellanleitung Micro Servogetriebe

- # ...Beschreibung
- 1....Ausgangswelle - O-Ring
- 2....Abtriebsrad
- 3....Reduziergetriebe
- 4....Zentrales Reduziergetriebe
- 5....Unteres Reduziergetriebe
- 6....Oberer Dichtring
- 7....Ritzel
- 8....Getriebewelle
- 9....Ausgangswelle
- 10....Unterer Dichtring
- 11....Draht-Dichtring
- 12....Gehäuseschraube - O-Ring



Für weitere Fragen oder technische Hilfen, rufen Sie uns an:
1-888-TRAXXAS
(+1-888-872-9927) (nur innerhalb der USA) an.

TRAXXAS.COM

Traxxas, 1100 Klein Road, Plano, TX 75074, Telefon: 972-265-8000, Fax: 972-265-8011, E-mail: support@Traxxas.com