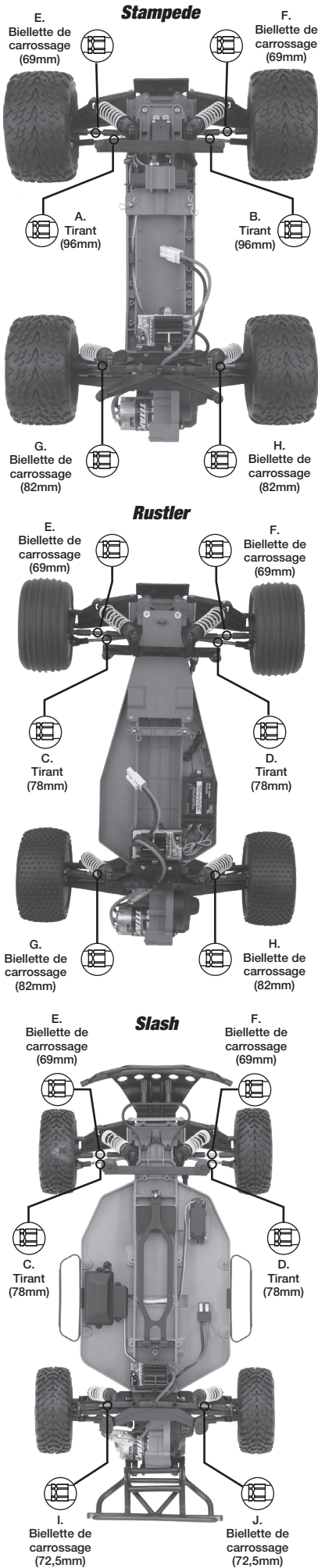




Instructions portant sur le tendeur



2336X / 2336A / 5595 Pour les embouts et les billes creuses de rechange, utilisez la pièce #5247.	A. Tirant gauche - Stampede (dimension effective) 96mm Intérieur — S'installe au support d'essieu 61mm. — Extérieur
	B. Tirant droite - Stampede (dimension effective) 96mm Extérieur — S'installe au support d'essieu 61mm. — Intérieur
3139X / 3139A Pour les embouts et les billes creuses de rechange, utilisez la pièce #5347.	C. Tirant gauche - Rustler et Slash (dimension effective) 78mm Intérieur — S'installe au support d'essieu 59mm. — Extérieur
	D. Tirant droite - Rustler et Slash (dimension effective) 78mm Extérieur — S'installe au support d'essieu 59mm. — Intérieur
3741X / 3741A / 3737 / 3737A / 3738 / 3738A Pour les embouts et les billes creuses de rechange, utilisez la pièce #5225. Pour les billes creuses de rechange, utilisez la pièce #5225 ou #5529.	E. Bielle de carrossage gauche avant - Rustler, Stampede et Slash (dimension effective) S'installe au support d'essieu 69mm Intérieur — S'installe au support d'essieu 39mm. — Extérieur
	F. Bielle de carrossage droite avant - Rustler, Stampede et Slash (dimension effective) S'installe au support d'essieu 69mm Extérieur — S'installe au support d'essieu 39mm. — Intérieur
	G. Bielle de carrossage gauche arrière - Rustler et Stampede (dimension effective) 82mm Intérieur — S'installe au support d'essieu 49mm. — Extérieur
	H. Bielle de carrossage droite arrière - Rustler et Stampede (dimension effective) 82mm Extérieur — S'installe au support d'essieu 49mm. — Intérieur
	I. Bielle de carrossage gauche arrière - Slash (dimension effective) Intérieur 72.5mm S'installe au support d'essieu — S'installe au support d'essieu 39mm. — Extérieur
	J. Bielle de carrossage droite arrière - Slash (dimension effective) Extérieur 72.5mm Intérieur — S'installe au support d'essieu 39mm. — S'installe au support d'essieu



Indicateur de filetage à gauche

Tous les tendeurs du camion doivent être installés de sorte que les indicateurs de filetage à gauche soient orientés dans le même sens. Il est ainsi plus facile de se rappeler dans quel sens tourner la clé pour accroître ou décroître la longueur du tendeur (le sens est le même à tous les quatre coins). Notez que la rainure de l'écrou hexagonal indique le côté du tendeur avec filetage à gauche. Pour les embouts de biellettes de rechange, utilisez la pièce #5525 (vendue séparément).

