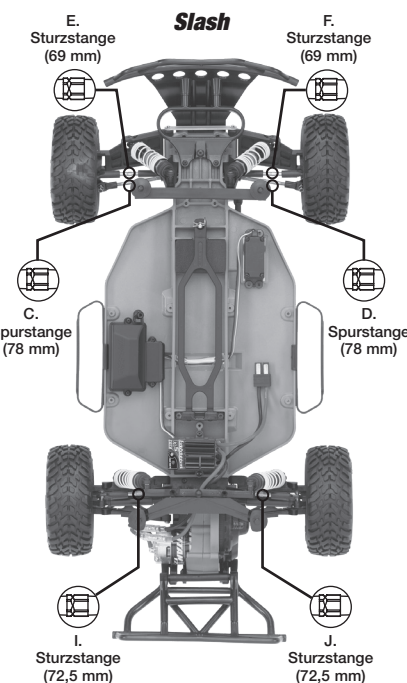
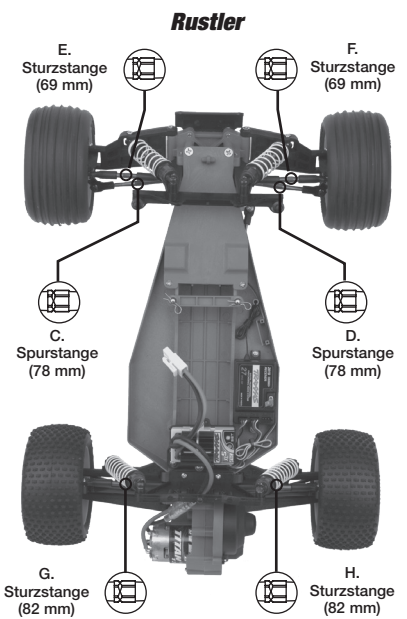
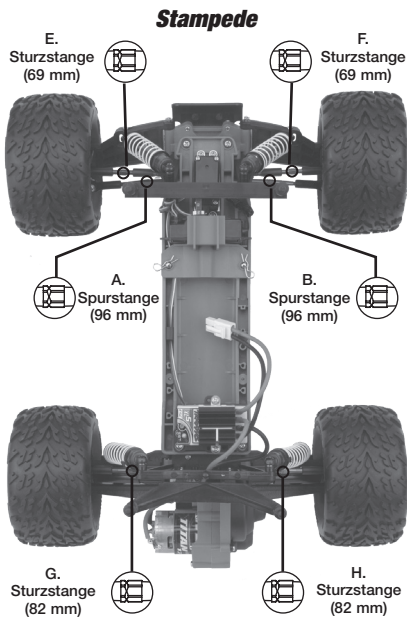
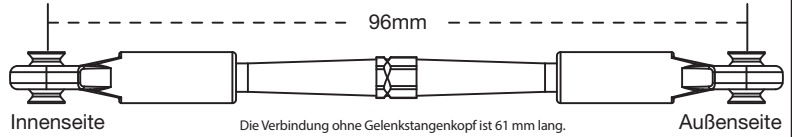


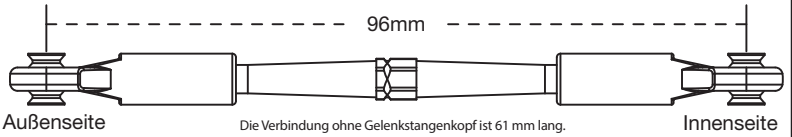
Anleitung für die Spannschrauben



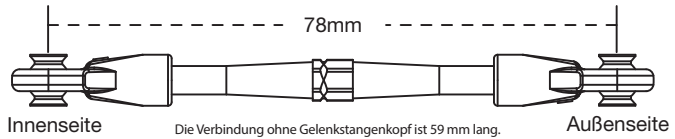
A. Linke Spurstange - Stampede (tatsächliche Größe)



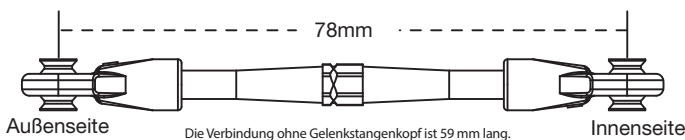
B. Rechte Spurstange - Stampede (tatsächliche Größe)



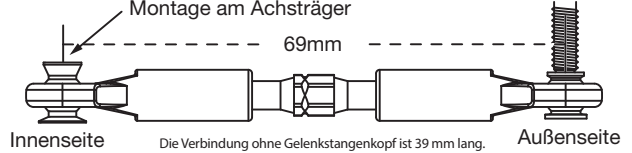
C. Linke Spurstange - Rustler und Slash (tatsächliche Größe)



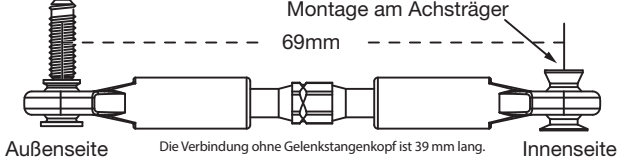
D. Rechte Spurstange - Rustler und Slash (tatsächliche Größe)



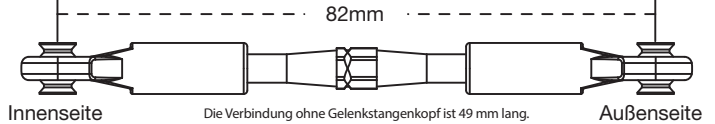
E. Vordere Linke Sturzstange - Rustler, Stampede und Slash (tatsächliche Größe)



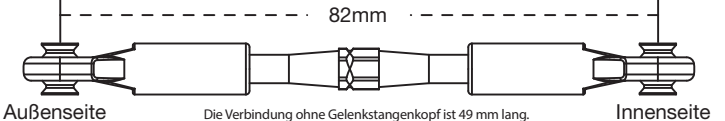
F. Vordere Rechte Sturzstange - Rustler, Stampede und Slash (tatsächliche Größe)



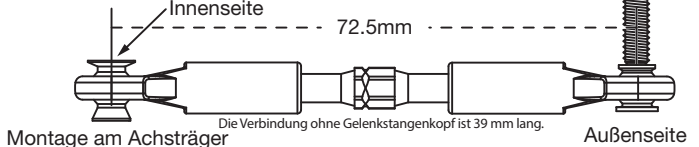
G. Hintere Linke Sturzstange - Rustler und Stampede (tatsächliche Größe)



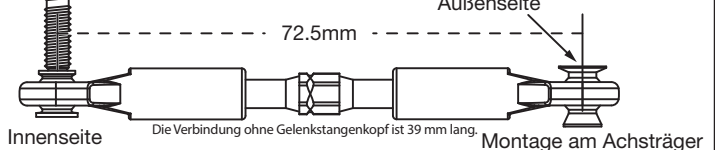
H. Hintere Rechte Sturzstange - Rustler und Stampede (tatsächliche Größe)



I. Hintere Linke Sturzstange - Slash (tatsächliche Größe)



J. Hintere Rechte Sturzstange - Slash (tatsächliche Größe)



2336X / 2336A / 5595
Verwenden Sie zum Ersetzen der Gelenkköpfe und der Hohlkugeln die Teile Nr. 5525.

3139X / 3139A
Verwenden Sie zum Ersetzen der Gelenkköpfe und der Hohlkugeln die Teile Nr. 5347.

3741X / 3741A / 3737 / 3737A / 3738 / 3738A
Verwenden Sie zum Ersetzen der Gelenkköpfe und der Hohlkugeln die Teile Nr. 5525.



Linksgewindeanzeige

Alle Spannschrauben sollten so am Modell angebracht werden, dass die Anzeigen für Linksgewinde in die gleiche Richtung zeigen. Dadurch fällt es leichter, zu erkennen, in welche Richtung der Schlüssel gedreht werden muss, um die Stange länger oder kürzer zu machen (die Richtung ist an allen vier Enden dieselbe). Beachten Sie, dass die Kerbe im Mitnehmer die Seite der Spannschraube mit dem Linksgewinde anzeigt. Verwenden Sie für Ersatz-Gelenköpfen Teilernr. 5525 (separat verkauft).

