

## Instrucciones del tensor

2336X / 2336A / 5595

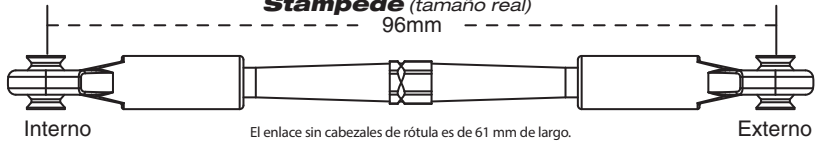
3139X / 3139A

3738A / 3738 / 3737A / 3737

3741X / 3741A / 3737 / 3737A / 3738 / 3738A

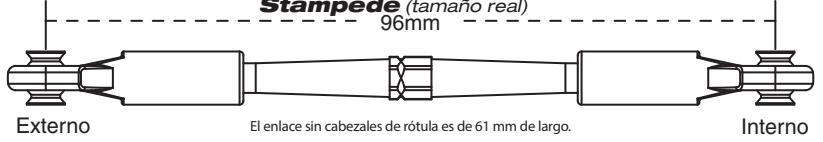
### A. Tirante de ajuste de convergencia izquierdo - Stampede

(tamaño real) 96mm



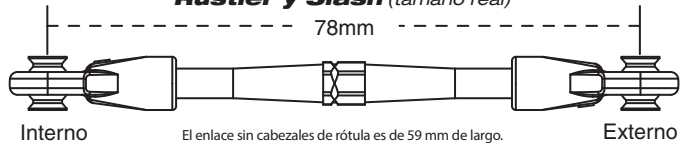
### B. Tirante de ajuste de convergencia derecho - Stampede

(tamaño real) 96mm



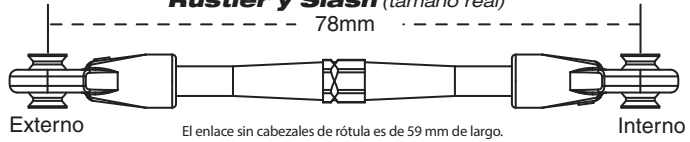
### C. Tirante de ajuste de convergencia izquierdo - Rustler y Slash

(tamaño real) 78mm



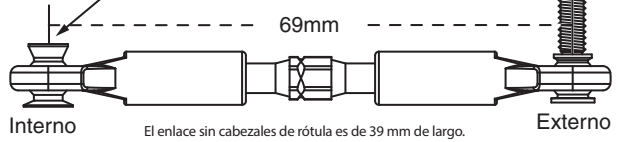
### D. Tirante de ajuste de convergencia derecho - Rustler y Slash

(tamaño real) 78mm



### E. Enlace de curvatura delantero izquierdo - Rustler, Stampede y Slash

(tamaño real) Instalación en el soporte del eje



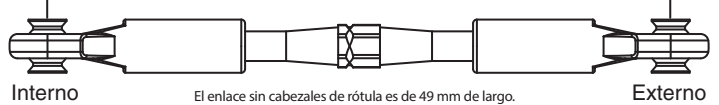
### F. Enlace de curvatura delantero derecho - Rustler, Stampede y Slash

(tamaño real) Instalación en el soporte del eje



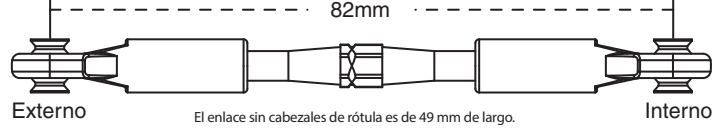
### G. Enlace de curvatura trasero izquierdo - Rustler y Stampede

(tamaño real) 82mm



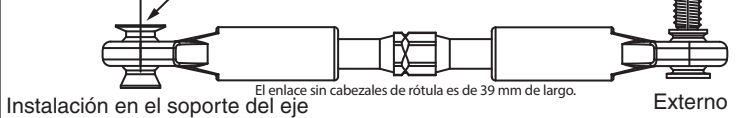
### H. Enlace de curvatura trasero derecho - Rustler y Stampede

(tamaño real) 82mm



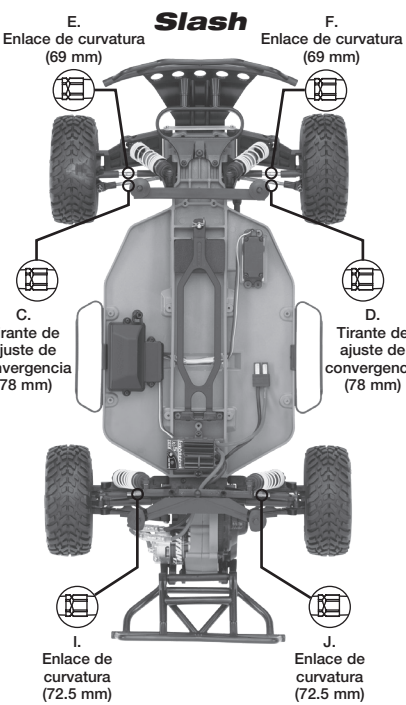
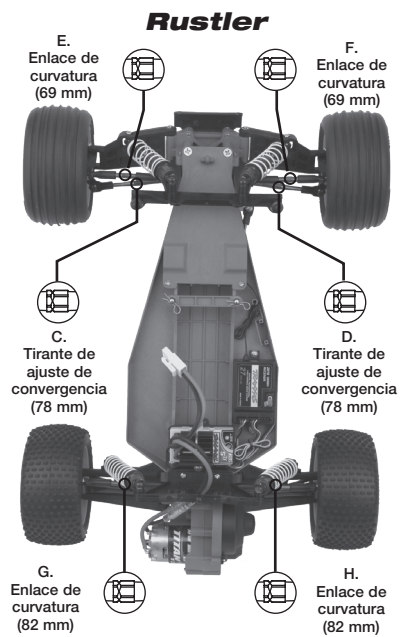
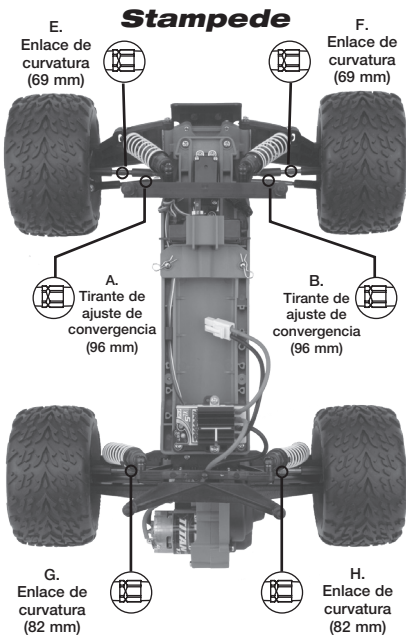
### I. Enlace de curvatura trasero izquierdo - Slash

(tamaño real) 72.5mm



### J. Enlace de curvatura trasero derecho - Slash

(tamaño real) 72.5mm



#### Indicadores de roscas a la izquierda

Todos los tensores de la camioneta deben instalarse de modo tal que los indicadores de roscas a la izquierda apunten hacia la misma dirección. Esto permite recordar más fácilmente en qué sentido se debe girar la llave para aumentar o disminuir la longitud del tensor (la dirección es la misma en las cuatro esquinas). Tenga en cuenta que la ranura en la unidad hexagonal indica el lado del tensor que tiene las roscas a la izquierda. Para cabezales de rótula de repuesto, utilice la pieza n.º 5525 (se vende por separado).

