

Instrucciones de barras de protección anticaballitos Stampede, Rustler y Bandit Cubre piezas n.º 2477, 3650, 3677, 3678

Utilizar con transmisión Magnum 272™:



Pieza n.º 3677



Pieza n.º 2477



Pieza n.º 3678

Utilizar con transmisión Magnum 272R™:



Pieza n.º 3650



Pieza n.º 9464

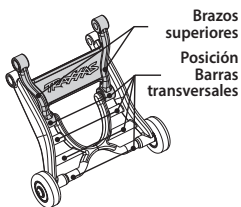


Pieza n.º 3678

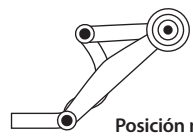
Nota: Cuando la barra de protección anticaballitos no es necesaria, su estructura puede usarse sola para una protección adicional del motor y de la caja de transmisión.

Consejos e instrucciones de instalación de la barra de protección anticaballitos:

Cambiar la posición de la configuración de altura de la barra de protección anticaballitos es más fácil cuando está instalada en el vehículo. Para establecer la posición, desenganche los brazos superiores de las barras transversales de los brazos inferiores. Mueva los brazos superiores a la ubicación deseada y enganche los brazos juntos.

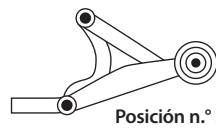


Posición n.º 1: La posición más baja en las barras transversales. Permite al vehículo inclinarse hacia atrás al máximo para protecciones anticaballitos más largas.



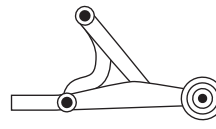
Posición n.º 1

Posición n.º 2: La segunda posición más baja en las barras transversales.



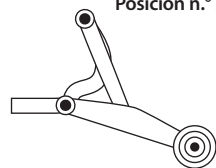
Posición n.º 2

Posición n.º 3: La segunda posición más alta en las barras transversales.



Posición n.º 3

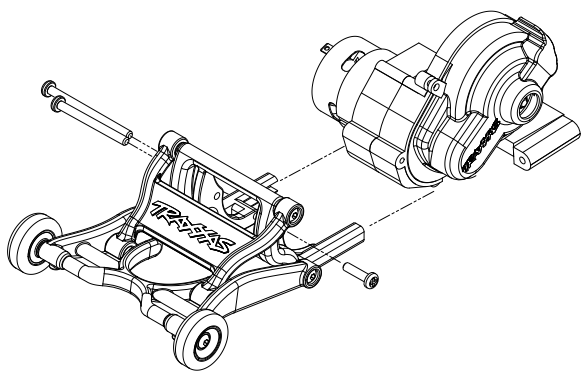
Posición n.º 4: La posición más alta en las barras transversales. Provee los lanzamientos más planos, reduciendo la probabilidad de caballos.



Posición n.º 4

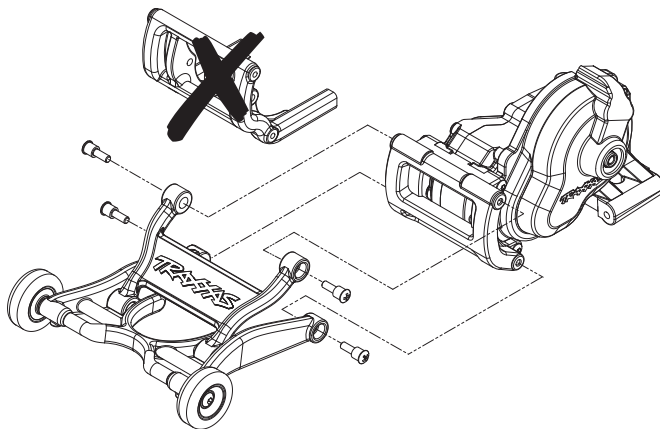
Nota: Cada configuración puede ofrecer distintos resultados en función de las configuraciones individuales de altura de conducción y de inclinación de un vehículo en particular. Evite conducir sobre las ruedas de la barra de protección anticaballitos durante la conducción normal (esto puede suceder en la configuración más baja con alturas de conducción inferiores a la de repuesto).

TRANSMISSION MAGNUM 272



Para instalar la barra de protección anticaballitos n.º 3678 en la transmisión Magnum 272, utilice los accesorios incluidos para fijar la barra de protección anticaballitos a la caja de transmisión.

TRANSMISSION MAGNUM 272R



Para instalar la barra de protección anticaballitos n.º 3678 en la transmisión Magnum 272R, primero retire el soporte central de la barra de protección anticaballitos quitando los cuatro tornillos de tope y, a continuación, fije la barra de protección anticaballitos a la abrazadera en la parte trasera de la caja de transmisión utilizando los cuatro tornillos de tope. Los accesorios adicionales incluidos con el paquete n.º 3678 no se utilizan.

Si tiene preguntas o necesita asistencia técnica, llame a Traxxas al

+ 1-972-549-3000

(1-888-872-9927) (Solo para residentes de los Estados Unidos)

TRAXXAS.COM