



Instructions d'installation de la barre de wheeling pour les modèles Stampede, Rustler et Bandit

Concerne les pièces #2477, 3650, 3677, 3678

Pour une utilisation avec la transmission Magnum 272™ :



Pour une utilisation avec la transmission Magnum 272R™ :

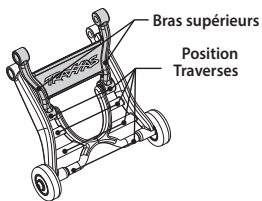


Note : Lorsque la barre de wheeling n'est pas nécessaire, le support peut en être utilisé séparément afin de protéger le moteur et le carter de boîte de vitesses.

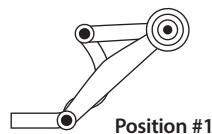
Instructions d'installation et d'utilisation de la barre de wheeling :

Il est plus facile de changer la hauteur de la barre de wheeling lorsqu'elle est montée sur le véhicule. Pour effectuer le réglage, détachez les bras supérieurs des traverses des bras inférieurs.

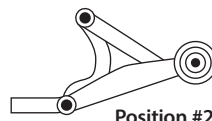
Montez les bras supérieurs à l'endroit souhaité, puis encliquez les bras.



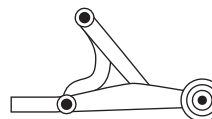
Pos. #1: La position la plus basse sur les traverses. Permet au véhicule de se replier le plus pour les cabrés les plus longs.



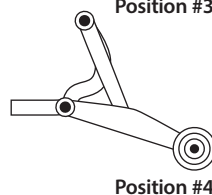
Pos. #2: La deuxième position à partir de la plus basse sur les traverses.



Pos. #3: La deuxième position à partir de la plus haute sur les traverses.

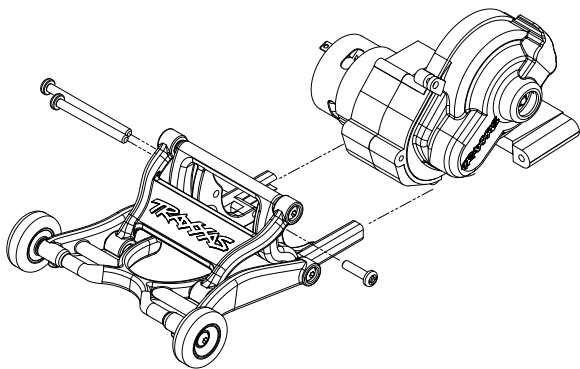


Pos. #4: La position la plus haute sur les traverses. Produit les démarrages les plus doux et réduit toute possibilité d'effectuer un cabré.



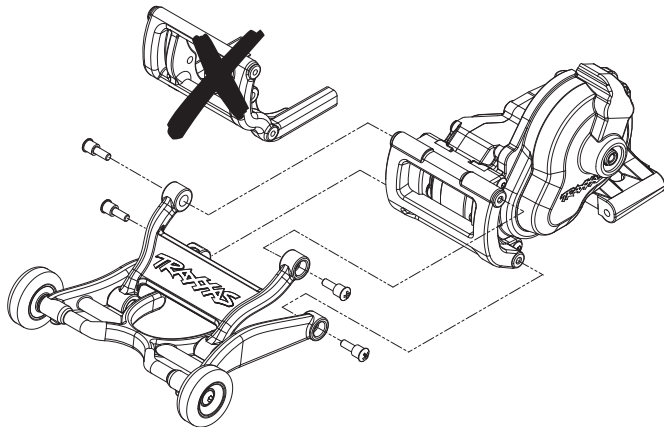
Note : Chaque réglage peut donner des résultats différents en fonction du niveau de véhicule de l'affaissement de chaque modèle. Évitez de monter sur les roues de la barre de wheeling pendant la conduite (ceci peut arriver dans la position la plus basse, où la hauteur de conduite est inférieure à la hauteur établie en usine).

TRANSMISSION MAGNUM 272



Pour installer la barre de wheeling #3678 sur la transmission Magnum 272, utilisez la quincaillerie incluse pour fixer la barre de wheeling sur le carter de boîte de vitesses.

TRANSMISSION MAGNUM 272R



Pour installer la barre de wheeling #3678 sur la transmission Magnum 272R, retirez d'abord le support central de la barre de wheeling en retirant les quatre vis à épaulement, puis fixez la barre de wheeling sur le renfort situé à l'arrière du carter de boîte de vitesses à l'aide des quatre vis à épaulement. La quincaillerie supplémentaire incluse dans l'ensemble #3678 n'est pas utilisée.

Si vous avez des questions ou avez besoin d'aide technique, communiquez avec Traxxas en téléphonant au

+ 1-972-549-3000

(1-888-872-9927) (pour les résidents des États-Unis)