

Verwendung mit Magnum 272™ Getriebe:



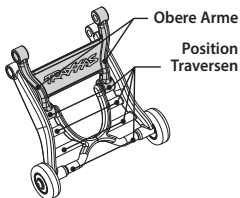
Verwendung mit Magnum 272R™ Getriebe:



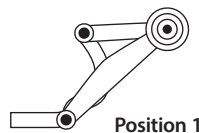
**Hinweis:** Wenn die Wheelie-Bar nicht benötigt wird, kann die Halterung der Wheelie-Bar alleine als zusätzlicher Schutz für Motor- und Getriebeabdeckung genutzt werden.

### Tipps und Anweisungen zum Einstellen der Wheelie-Bar:

Am einfachsten lässt sich die Höheneinstellung der Wheelie-Bar verändern, wenn sie am Fahrzeug montiert ist. Zum Einstellen der Position, klinken Sie die oberen Arme von den Traversen der unteren Arme. Schieben Sie die oberen Arme an die gewünschte Position und verbinden Sie anschließend die Arme miteinander.

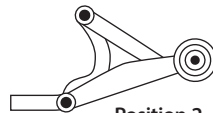


**Pos. 1:** Die unterste Position an den Traversen. Damit kann das Fahrzeug so weit wie möglich nach hinten kippen und längere Wheelies ausführen.



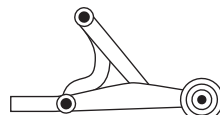
Position 1

**Pos. 2:** Die zweite Position an den Traversen.



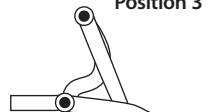
Position 2

**Pos. 3:** Die zweithöchste Position an den Traversen.



Position 3

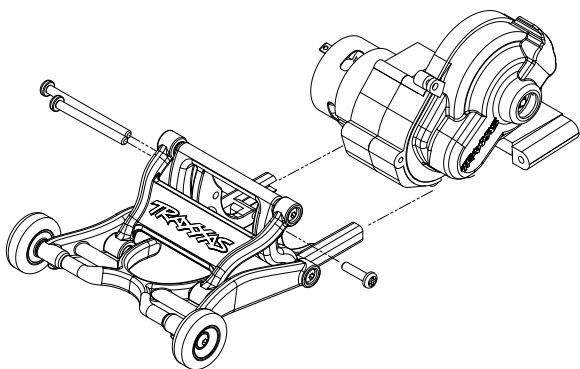
**Pos. 4:** Die höchste Position an den Traversen. Ergibt die flachsten Starts mit geringen Chancen auf ein Wheelie.



Position 4

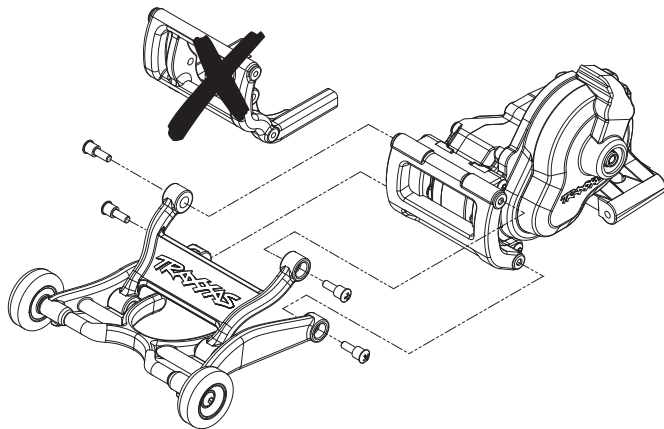
**Hinweis:** Je nach der individuellen Einstellung für Fahrhöhe und Gleichlauf können sich mit jeder Einstellung unterschiedliche Resultate für ein bestimmtes Fahrzeug ergeben. Versuchen Sie zu vermeiden, dass Sie beim normalen Fahren auf den Rädern der Wheelie-Bar fahren (dies kann sich in der untersten Position ergeben, wenn die Fahrhöhe niedriger als die Werkseinstellung eingestellt ist).

### MAGNUM 272 GETRIEBE



Verwenden Sie bei der Montage der Wheelie-Bar Nr. 3678 am Magnum 272 Getriebe die mitgelieferten Schrauben, um die Wheelie-Bar am Getriebegehäuse zu befestigen.

### MAGNUM 272R GETRIEBE



Entfernen Sie vor der Montage der Wheelie-Bar Nr. 3678 am Magnum 272R-Getriebe zunächst die mittlere Halterung von der Wheelie-Bar. Entfernen Sie dazu die vier Schulterschrauben und befestigen Sie dann die Wheelie-Bar mit den vier Schulterschrauben an der Strebe an der Rückseite des Getriebegehäuses. Die weiteren, im Paket Nr. 3678 enthaltenen Schrauben werden nicht verwendet.

Wenn Sie weitere Fragen haben oder technische Unterstützung benötigen, rufen Sie Traxxas unter:

**+ 1-972-549-3000**

(1-888-872-9927) an. (nur innerhalb der USA).

**TRAXXAS.COM**