

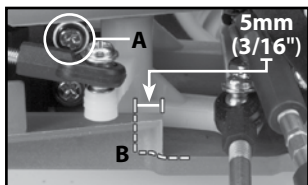
Instrucciones de dirección de palanca acodada

Cubre pieza n.º 6845X

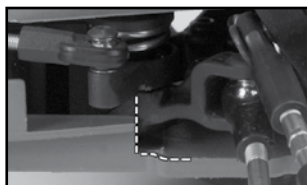
Este juego contiene el ensamblaje completo de palanca acodada de dirección para los vehículos de la serie Slash (4X4, edición Platinum, Ultimate) y el Rally. Las palancas acodadas de dirección del Slash 4X4 también pueden instalarse en los modelos Traxxas Rustler, Bandit y Slash de dos ruedas. Tenga en cuenta que las palancas acodadas están ensambladas en diferentes configuraciones según el modelo en los que se instalan. Use las siguientes vistas ampliadas para ensamblar apropiadamente las palancas acodadas de dirección e instalarlas en su modelo. Ensamble completamente la palanca acodada antes de instalarla en el modelo. Consejo: Primero, instale el resorte que retiene el anillo. Presione el anillo hacia abajo y sosténgalo con una mano y luego instale el rodamiento para retenerlo.

Modificación del chasis para instalación en Rustler y Bandit

El chasis de Rustler y Bandit debe reducirse ligeramente para permitir un movimiento de dirección con las palancas acodadas para Slash 4X4. Corte los laterales del chasis como se muestra a continuación (B). Corte ambos lados del chasis. Use protector para los ojos cuando corte el chasis. El tornillo de la estructura del servo delantero superior (marcado con un círculo a continuación, A) también debe retirarse para brindar compensación al ahorrador servo.



A. Retire el tornillo y deséchelo
B. Corte según lo indicado

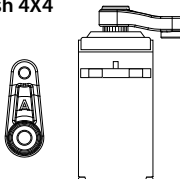


Chasis después de la modificación

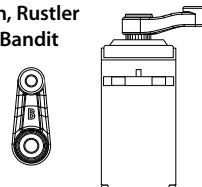
Seleccione la bocina de servo correcta para su modelo

Las palancas acodadas de dirección de Slash 4X4 tienen un ahorrador servo integrado y eliminan la necesidad del ahorrador servo montado en servo para las series Slash, Rustler o Bandit. Las bocinas rígidas de servo se proporcionan para completar la instalación (la bocina A es para Slash 4X4; la bocina B es para 2WD Slash, Rustler y Bandit; y la bocina C es para el Rally y Low-CG Slash 4X4). Vea la ilustración a continuación.

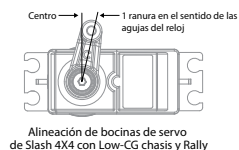
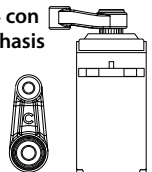
Slash 4X4



Slash, Rustler and Bandit



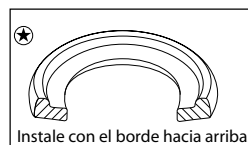
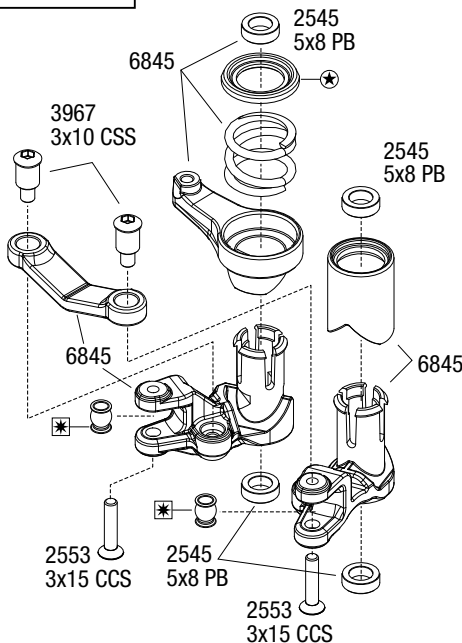
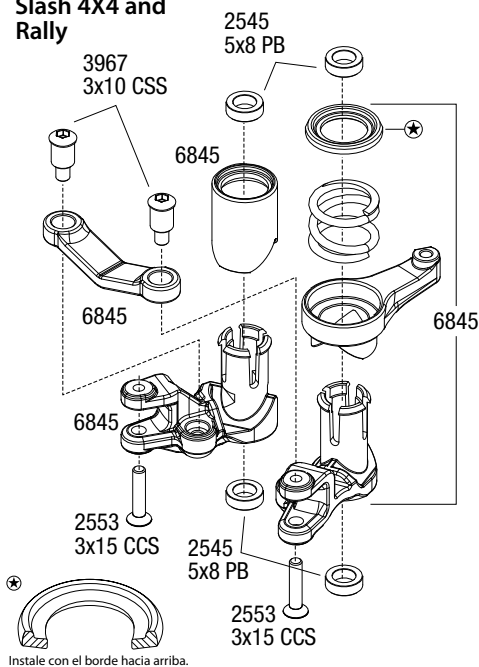
Slash 4X4 con Low-CG chasis and Rally



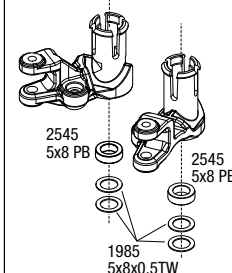
Nota: Las bocinas de servo tienen 25 ranuras para encajar directamente en los servos Traxxas y Futaba. Estas bocinas no encajarán en servos de 23 o 24 ranuras de otras marcas. Consulte con su tienda distribuidora local para obtener ayuda para seleccionar bocinas de servo compatibles si fuera necesario.

Slash, Rustler and Bandit

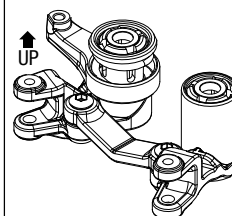
Slash 4X4 and Rally



Solamente Slash: Reutilice las arandelas de serie para palanca acodada



Palanca acodada de Slash 4X4 y Rally ensamblada



Slash, Rustler y Bandit:
Retire las bolas huecas de serie del cabezal de rótula que están acopladas a la palanca acodada. Reemplace las bolas huecas de serie por las bolas huecas incluidas en este juego. Deseche las bolas huecas de serie.

If you have questions or need technical assistance, call Traxxas at

+ 1-972-549-3000

(1-888-872-9927) (U.S. residents only)