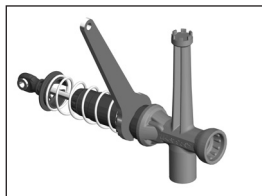


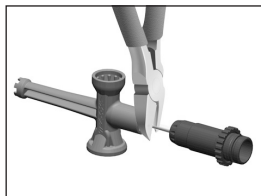


Cubre piezas n.º 7461, 7462, 7463, 7461G,  
7461X, 7462G, 7462X

## Instrucciones de reparación de los amortiguadores GTR largos y largos xx



A. Afloje la tapa superior



B. Extraiga el cabezal de rótula

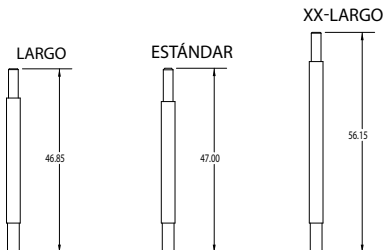


C. Afloje la tapa inferior

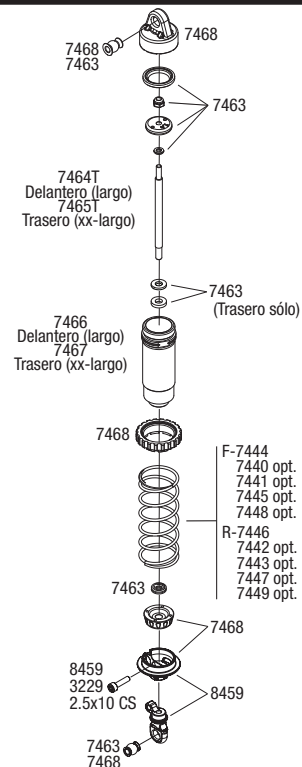
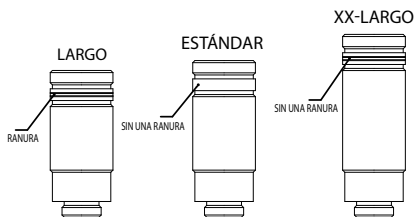


D. Extracción / Instalación del pistón

### LONGITUD DEL EJE



### LONGITUD DE LA CARROCERÍA



TRAXXAS.COM