

Instrucciones para la instalación del juego de luces LED de debajo de la carrocería

Contenido del juego:

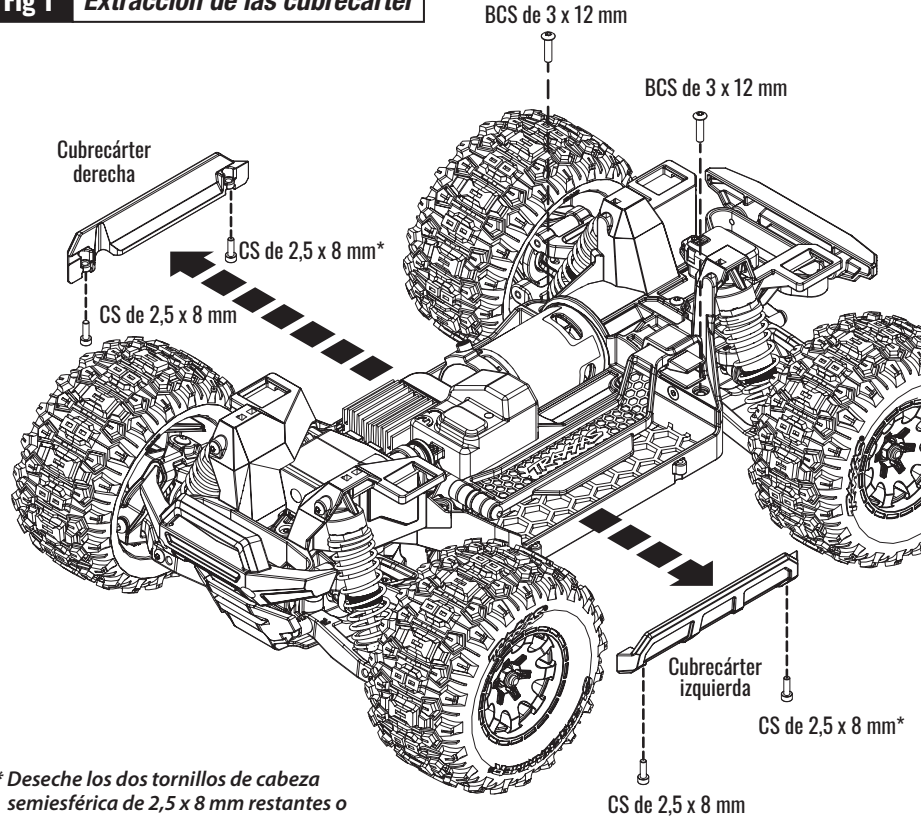
- Conjuntos de luces led de debajo de la carrocería (izquierda y derecha)

Herramientas necesarias:

- Llave hexagonal de 2,0 mm

Nota: Se requiere la instalación previa de la fuente de alimentación auxiliar de 3 voltios n.º 6588X o del juego de luces LED n.º 10795 para encender las luces de debajo de la carrocería (cada una se vende por separado).

Fig 1 Extracción de las cubrecárter



* Deseche los dos tornillos de cabeza semiesférica de 2,5 x 8 mm restantes o guárdelos para usarlos en el futuro.

Fig 2 Instalación de los conjuntos de luces led

