

Contenido del juego:

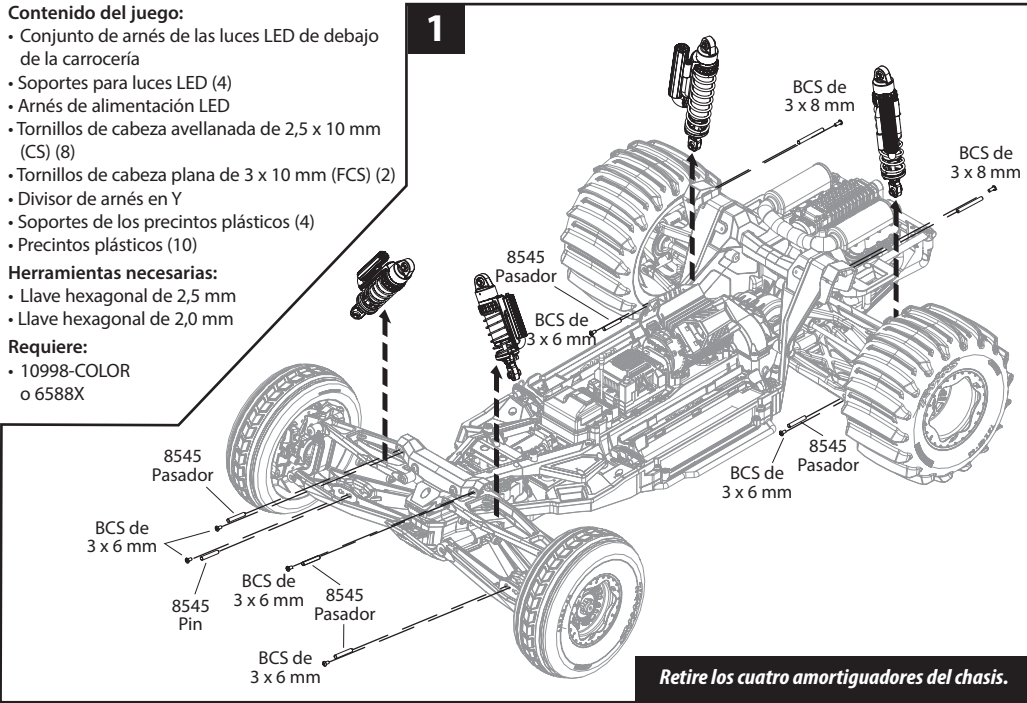
- Conjunto de arnés de las luces LED de debajo de la carrocería
- Soportes para luces LED (4)
- Arnés de alimentación LED
- Tornillos de cabeza avellanada de 2,5 x 10 mm (CS) (8)
- Tornillos de cabeza plana de 3 x 10 mm (FCS) (2)
- Divisor de arnés en Y
- Soportes de los precintos plásticos (4)
- Precintos plásticos (10)

Herramientas necesarias:

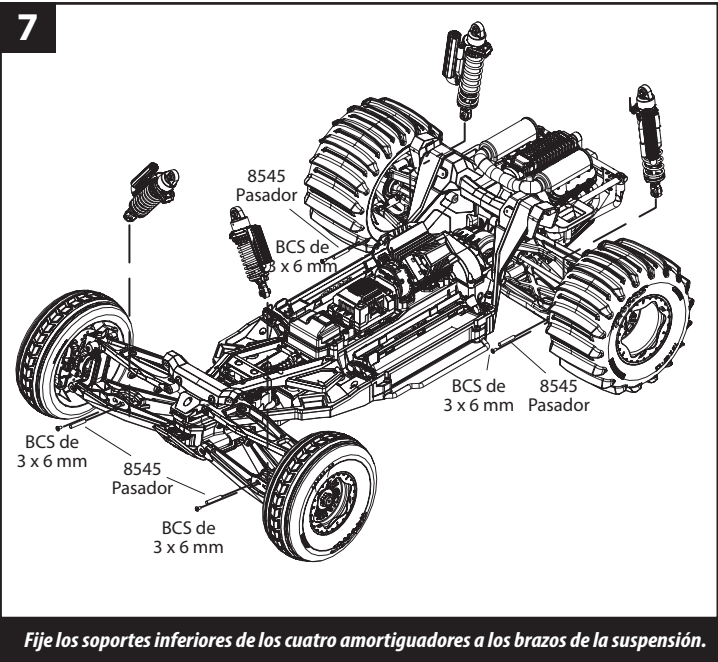
- Llave hexagonal de 2,5 mm
- Llave hexagonal de 2,0 mm

Requiere:

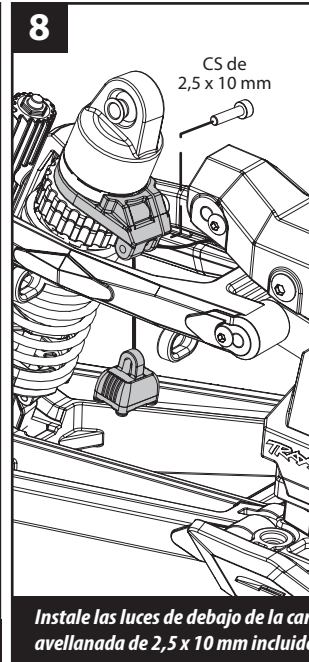
- 10998-COLOR
- o 6588X



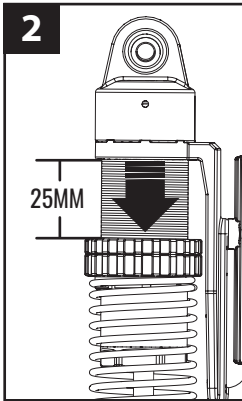
Retire los cuatro amortiguadores del chasis.



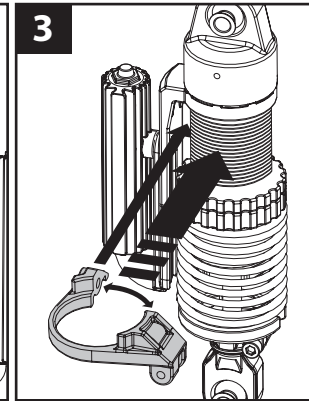
Fije los soportes inferiores de los cuatro amortiguadores a los brazos de la suspensión.



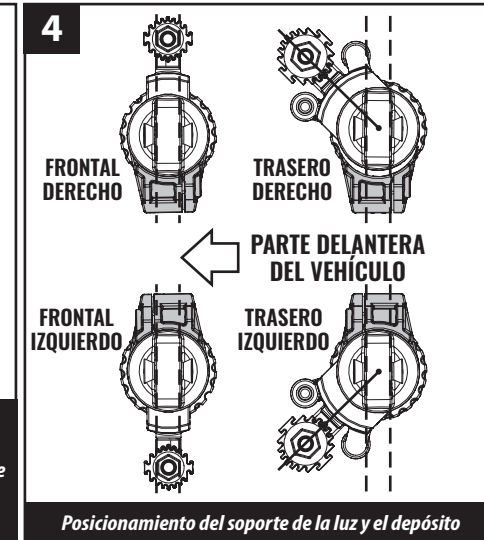
Instale las luces de debajo de la carrocería en los soportes en el orden que se muestra en el diagrama de cableado utilizando los tornillos de cabeza avellanada de 2,5 x 10 mm incluidos. Vuelva a instalar los pasadores y tornillos superiores retirados en el paso 1 para los cuatro amortiguadores.



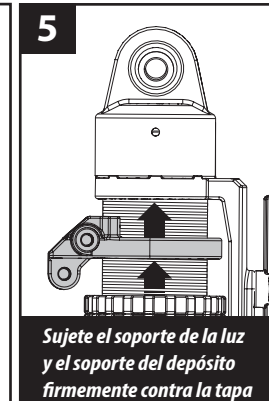
Gire los retenedores superiores para comprimir los resortes del amortiguador aproximadamente 25 mm.



Separe el soporte de luz LED e instélo en la estructura de cada amortiguador. Pase el soporte entre el depósito y el amortiguador. Esto estará apretado.



Posicionamiento del soporte de la luz y el depósito



Sujete el soporte de la luz y el soporte del depósito firmemente contra la tapa del amortiguador. Gire los retenedores superiores hasta que queden firmemente contra el soporte de la luz.



Fije el soporte a la estructura del amortiguador con un tornillo de cabeza avellanada de 2,5 x 10 mm incluido.

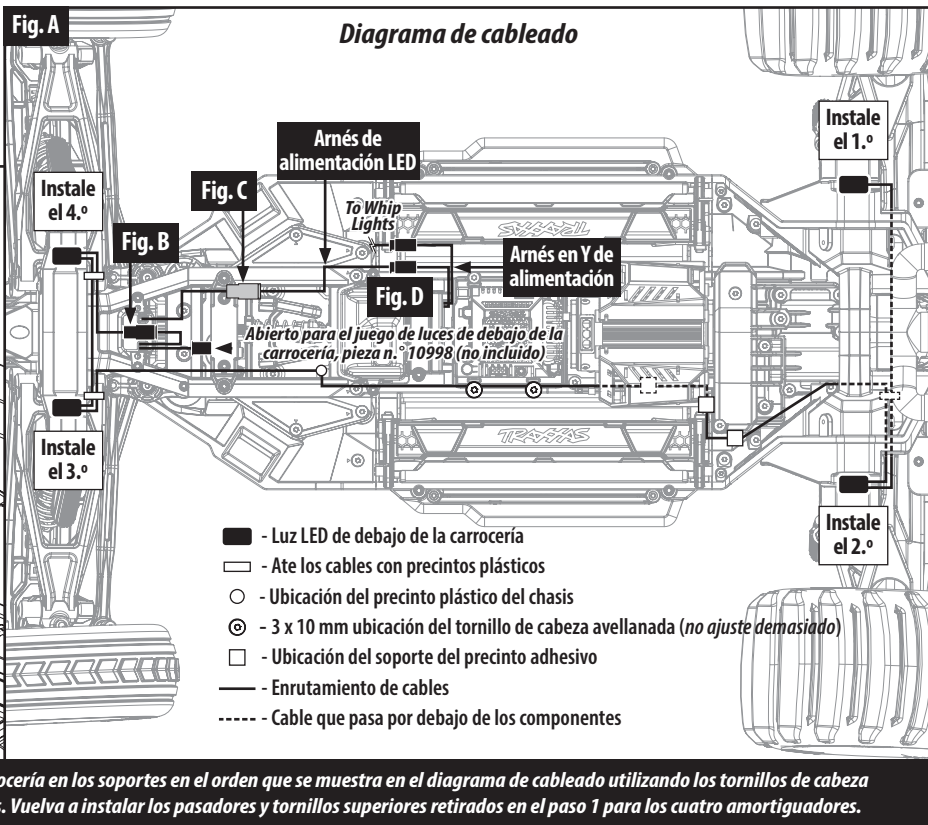


Fig. A : Pase los cables desde las luces de debajo de la carrocería montadas en el amortiguador hasta la fuente de alimentación auxiliar (pieza n.º 6588X, no incluida). Utilice los precintos, los soportes de los precintos y los tornillos de cabeza plana de 3 x 10 mm incluidos para fijar los arneses al chasis en las ubicaciones que se muestran. **Nota:** Asegúrese de que los arneses de cables estén alejados de las piezas móviles y las superficies calientes.

Fig. B : Enchufe los conectores macho de la fuente de alimentación auxiliar al conector hembra de las luces de debajo de la carrocería montadas en amortiguador.

Fig. C : Enchufe el conector macho rojo del arnés de alimentación LED incluido en el conector hembra rojo de la fuente de alimentación auxiliar.

Fig. D : Enchufe el otro extremo del arnés de alimentación LED al arnés de alimentación en Y incluido.

Fig. E : Retire el conector del puerto CH1 del receptor (consulte el Manual del propietario en línea para obtener instrucciones sobre cómo acceder al receptor).

Fig. F : Enchufe el arnés de alimentación en Y al puerto CH1 del receptor. **No use el puerto RPM.** Enchufe el conector que quitó anteriormente del puerto CH1 del receptor al arnés de alimentación en Y.

La fuente de alimentación auxiliar y las luces LED de debajo de la carrocería se encenderán cuando el control de velocidad electrónico esté encendido. Siempre desconecte la batería cuando no esté en uso.

