



### Contenu de la trousse:

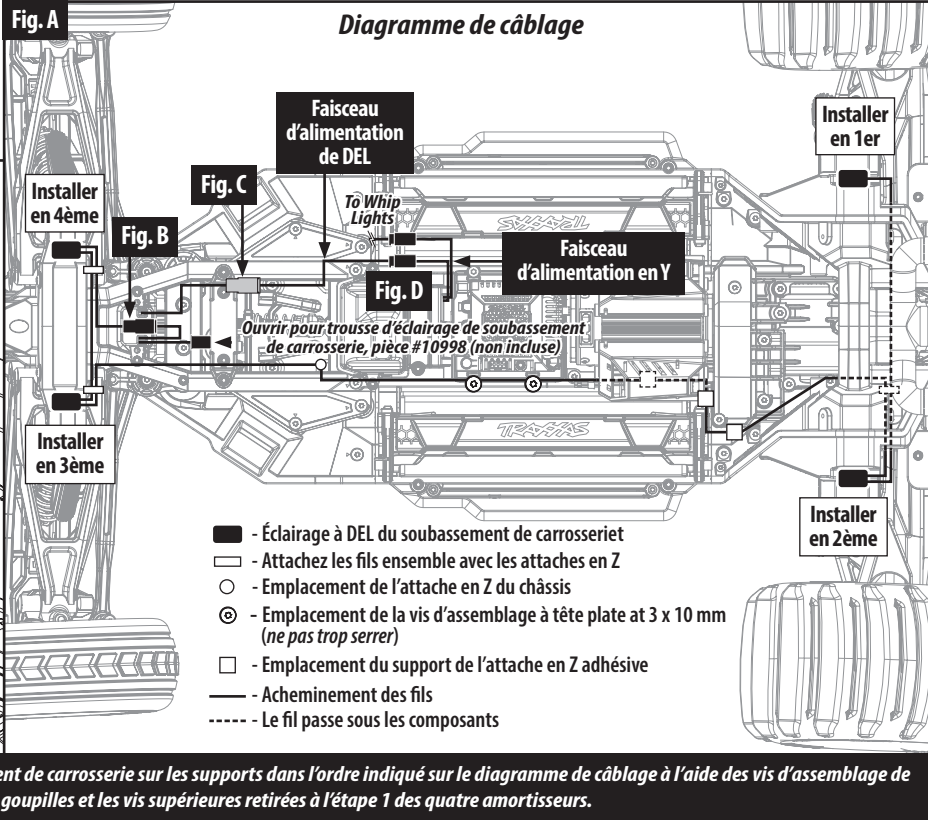
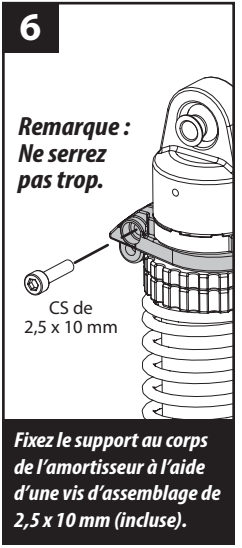
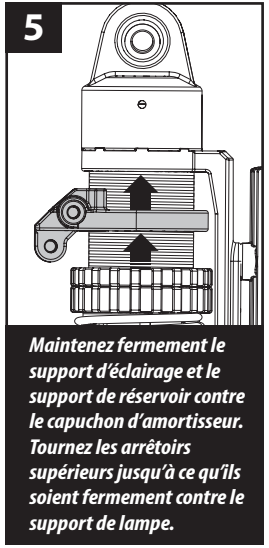
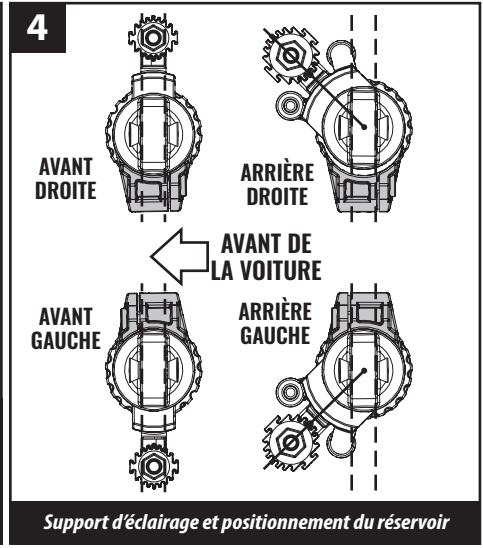
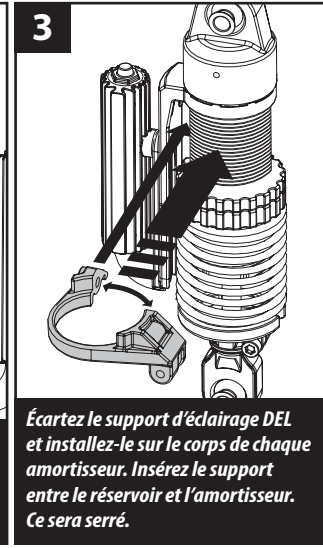
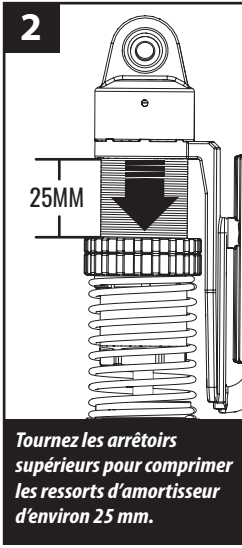
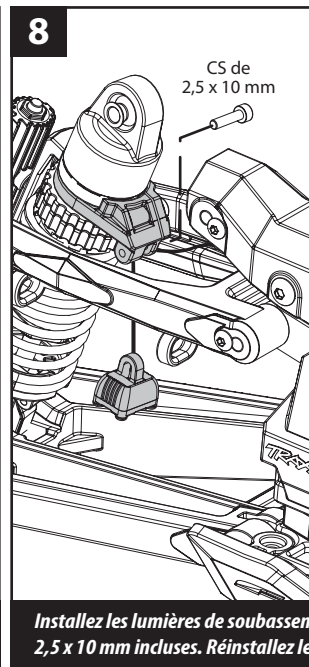
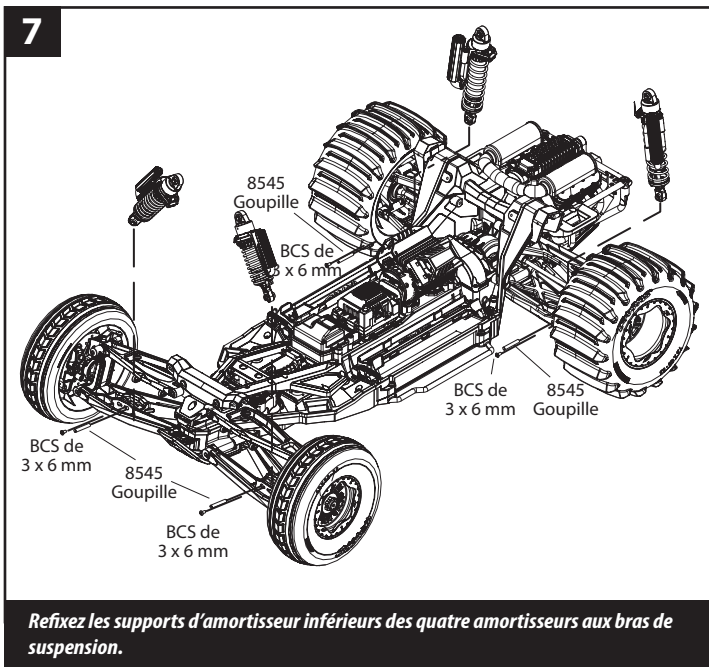
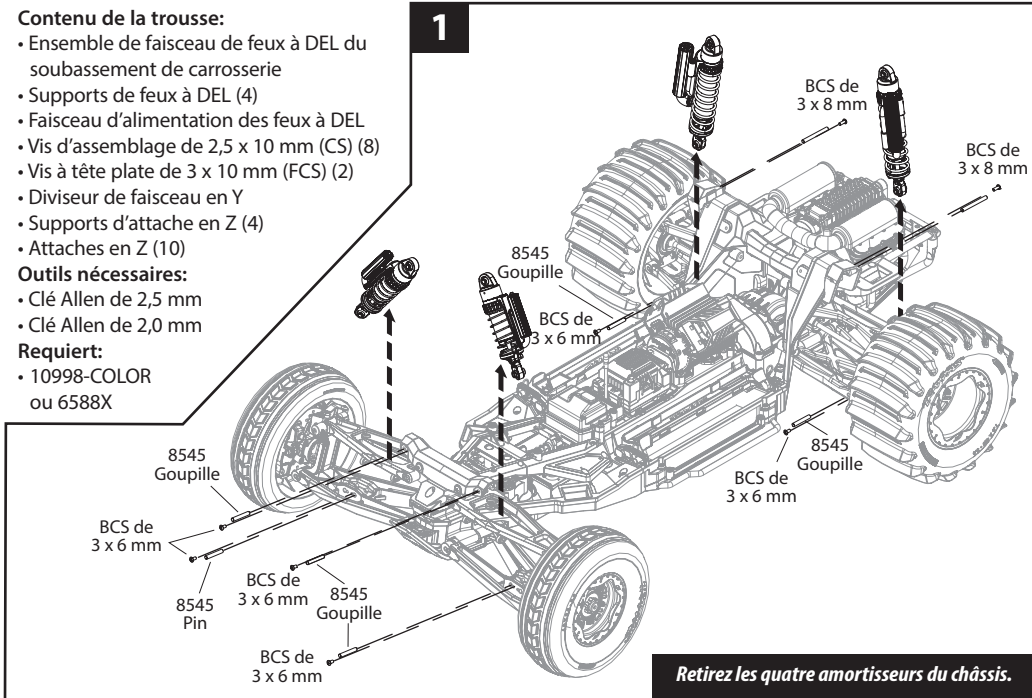
- Ensemble de faisceau de feux à DEL du soubassement de carrosserie
- Supports de feux à DEL (4)
- Faisceau d'alimentation des feux à DEL
- Vis d'assemblage de 2,5 x 10 mm (CS) (8)
- Vis à tête plate de 3 x 10 mm (FCS) (2)
- Diviseur de faisceau en Y
- Supports d'attache en Z (4)
- Attaches en Z (10)

### Outils nécessaires:

- Clé Allen de 2,5 mm
- Clé Allen de 2,0 mm

### Requiert:

- 10998-COLOR ou 6588X



**Fig. A :** Acheminez les fils des feux de soubassement montés sur amortisseur vers l'alimentation électrique des accessoires (pièce #6588X, non incluse). Utilisez les attaches en Z, leurs supports et les vis à tête plate 3 x 10 mm pour fixer les faisceaux au châssis aux endroits indiqués. **Note:** Vérifiez que les faisceaux électriques sont tenus à l'écart des pièces mobiles et des surfaces chauffées.

**Fig. B :** Branchez les connecteurs mâles de l'alimentation électrique des accessoires dans le connecteur femelle des feux de soubassement montés sur amortisseurs.

**Fig. C :** Branchez le connecteur mâle rouge du faisceau d'alimentation DEL inclus au connecteur femelle rouge provenant de l'alimentation électrique des accessoires.

**Fig. D :** Branchez l'autre extrémité du faisceau d'alimentation DEL au faisceau d'alimentation en Y inclus.

**Fig. E :** Retirez le connecteur du port CH1 du récepteur (reportez-vous au manuel du propriétaire en ligne pour obtenir des instructions sur l'accès au récepteur).

**Fig. F :** Branchez le faisceau d'alimentation en Y dans le port CH1 du récepteur. **N'utilisez pas le port RPM.** Branchez le connecteur précédemment retiré du port CH1 du récepteur dans le faisceau d'alimentation en Y.

L'alimentation électrique des accessoires et les feux à DEL du soubassement de carrosserie s'allumeront lorsque le contrôleur de vitesse électronique est mis en marche. Débranchez toujours la batterie lorsque le dispositif n'est pas utilisé.

