

Das Set beinhaltet:

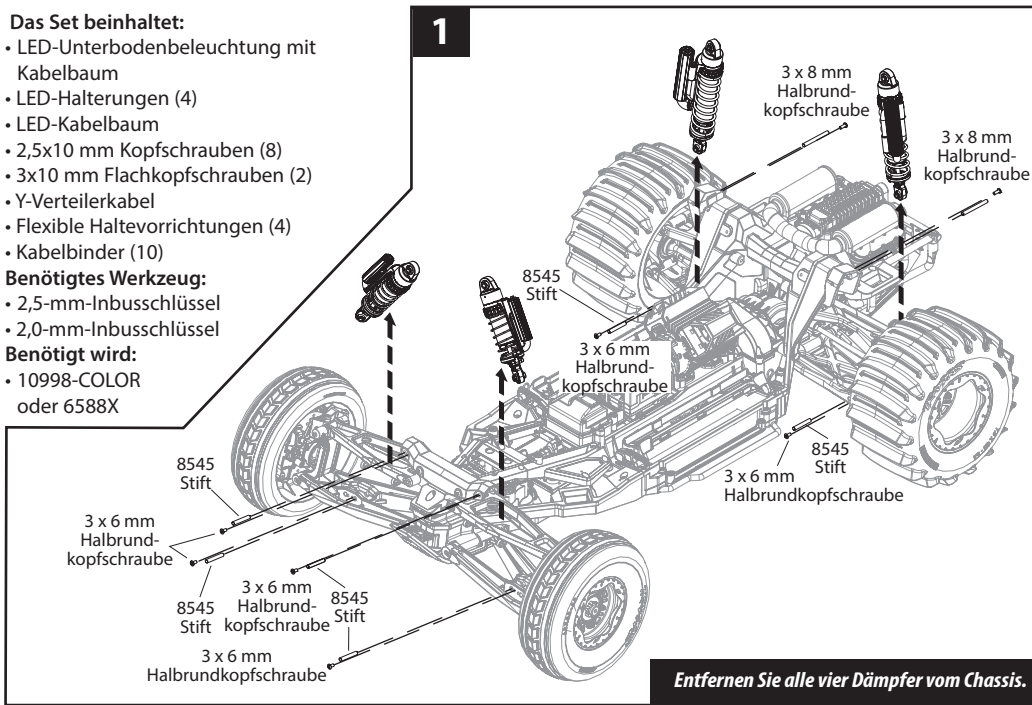
- LED-Unterbodenbeleuchtung mit Kabelbaum
- LED-Halterungen (4)
- LED-Kabelbaum
- 2,5x10 mm Kopfschrauben (8)
- 3x10 mm Flachkopfschrauben (2)
- Y-Verteilerkabel
- Flexible Haltevorrichtungen (4)
- Kabelbinder (10)

Benötigtes Werkzeug:

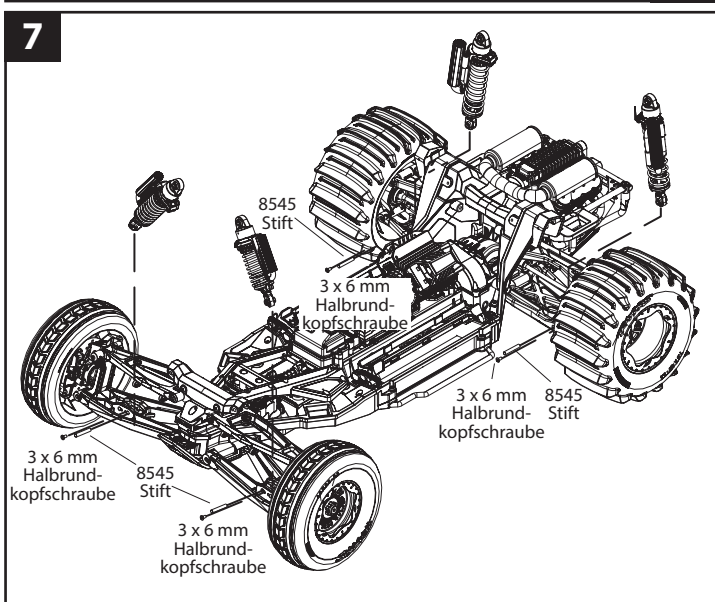
- 2,5-mm-Inbusschlüssel
- 2,0-mm-Inbusschlüssel

Benötigt wird:

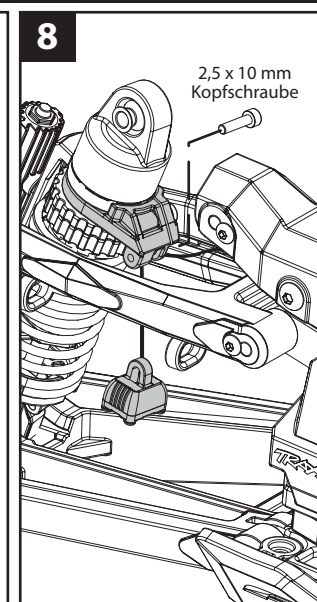
- 10998-COLOR oder 6588X



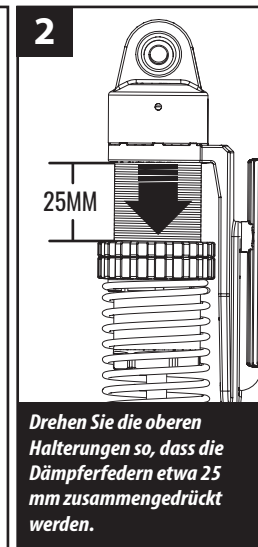
Entfernen Sie alle vier Dämpfer vom Chassis.



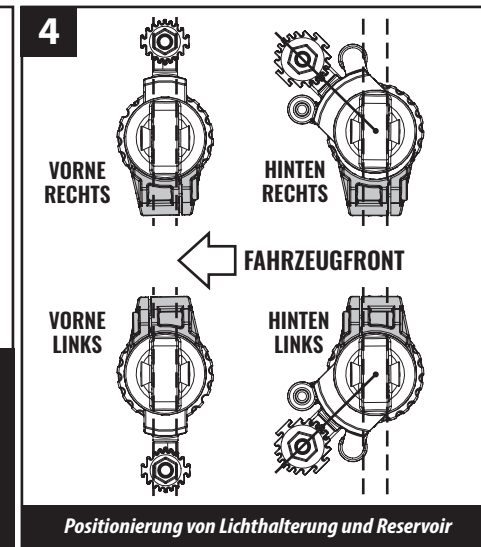
Befestigen Sie die unteren Dämpferbrücken aller vier Dämpfer wieder an den Querlenkern.



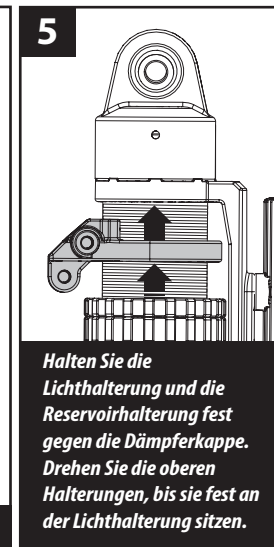
Bringen Sie die Unterbodenbeleuchtung mit den mitgelieferten 2,5x10 mm Kopfschrauben in der im Kabeldiagramm angegebenen Reihenfolge an den Halterungen an. Bringen Sie die in Schritt 1 entfernten oberen Bolzen und Schrauben an allen vier Dämpfern wieder an.



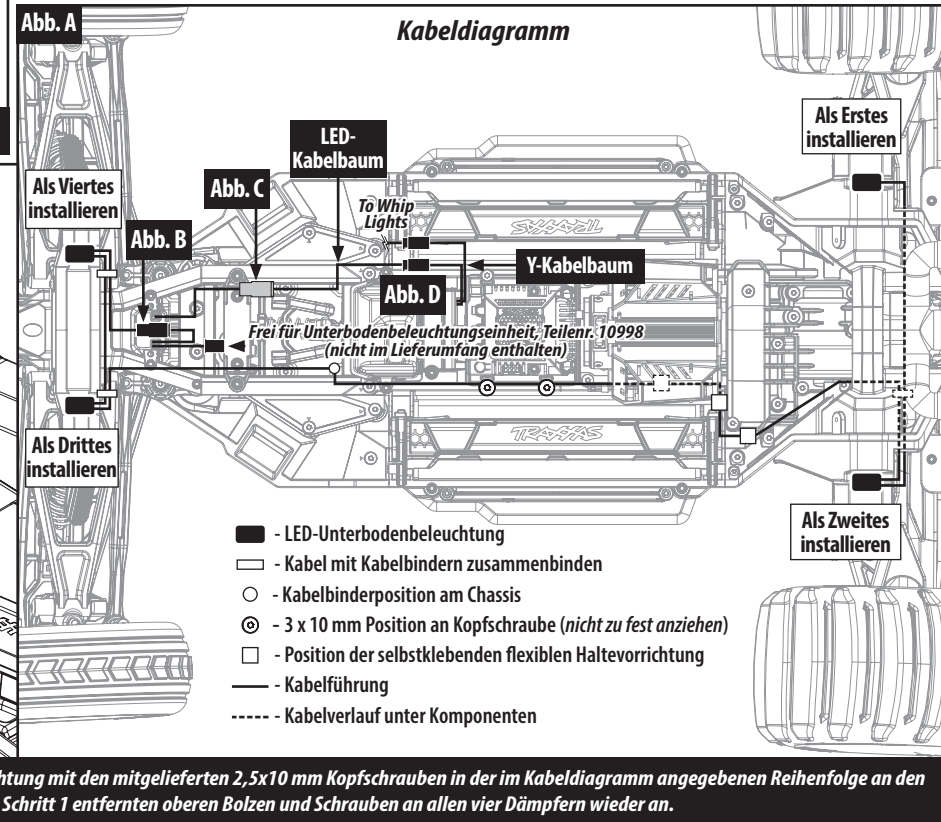
Drehen Sie die oberen Halterungen so, dass die Dämpferfedern etwa 25 mm zusammengedrückt werden.



Positionierung von Lichthalterung und Reservoir



Befestigen Sie die Halterung mit einer mitgelieferten 2,5x10 mm Kopfschraube am Dämpfergehäuse.



- - LED-Unterbodenbeleuchtung
- - Kabel mit Kabelbindern zusammenbinden
- - Kabelbinderposition am Chassis
- ⊙ - 3 x 10 mm Position an Kopfschraube (nicht zu fest anziehen)
- - Position der selbstklebenden flexiblen Haltevorrichtung
- - Kabelführung
- - Kabelverlauf unter Komponenten

Abb. A : Führen Sie die Kabel von der stoßgedämpften Unterbodenbeleuchtung zum Zusatznetzteil (Teilernr. 6588X, nicht im Lieferumfang enthalten). Befestigen Sie die Kabelbäume mit den mitgelieferten Kabelbindern, flexiblen Haltevorrichtungen und 3x10 mm Flachkopfschrauben an den abgebildeten Stellen am Chassis. **Hinweis:** Halten Sie die Kabelbäume fern von beweglichen Teilen und heißen Oberflächen.

Abb. B : Stecken Sie die männlichen Anschlüsse des Zusatznetzteils in den weiblichen Anschluss der stoßgedämpften Unterbodenbeleuchtung.

Abb. C : Stecken Sie den roten männlichen Anschluss des mitgelieferten LED-Kabelbaums in den roten weiblichen Anschluss des Zusatznetzteils.

Abb. D : Schließen Sie das andere Ende des LED-Kabelbaums an den mitgelieferten Y-Kabelbaum an.

Abb. E : Entfernen Sie den Anschluss vom CH1-Port des Empfängers (Anweisungen für den Zugang zum Empfänger finden Sie in der Online-Betriebsanleitung).

Abb. F : Stecken Sie den Y-Kabelbaum am CH1-Port des Empfängers ein. **Verwenden Sie dafür nicht den RPM-Port.** Stecken Sie den zuvor vom CH1-Port des Empfängers entfernten Anschluss in den Y-Kabelbaum ein.

Das Zusatznetzteil und die LED-Unterbodenbeleuchtung schalten sich ein, wenn der elektronische Geschwindigkeitsregler eingeschaltet wird. Trennen Sie die Batterie immer vom Modell, wenn sie nicht in Gebrauch ist.

