



### Instructions d'installation du kit de feux à DEL du soubassement de carrosserie

Concernes les pièces n° 10998-BLUE, 10998-GRN, 10998-RED, 10998-WHT

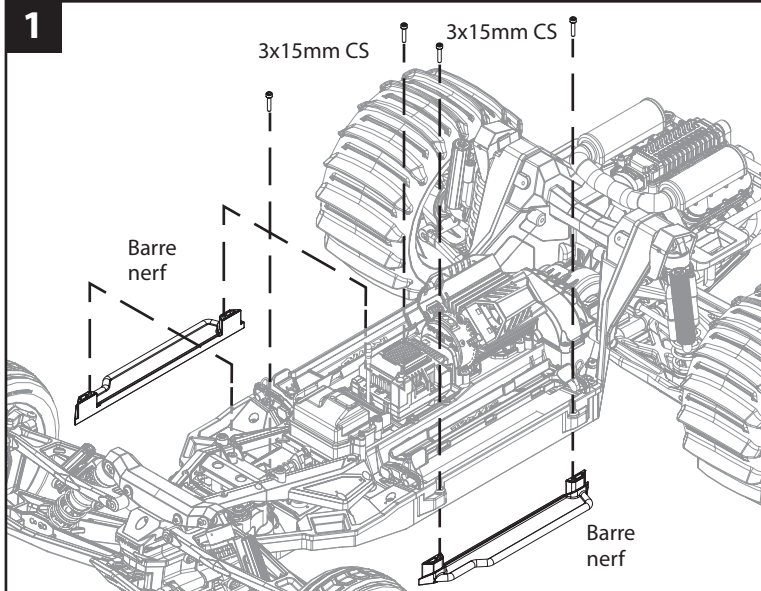
Contenu du kit:

- Ensembles de feux à DEL du soubassement de carrosserie (gauche et droite)
- Alimentation électrique des accessoires de 3 volts

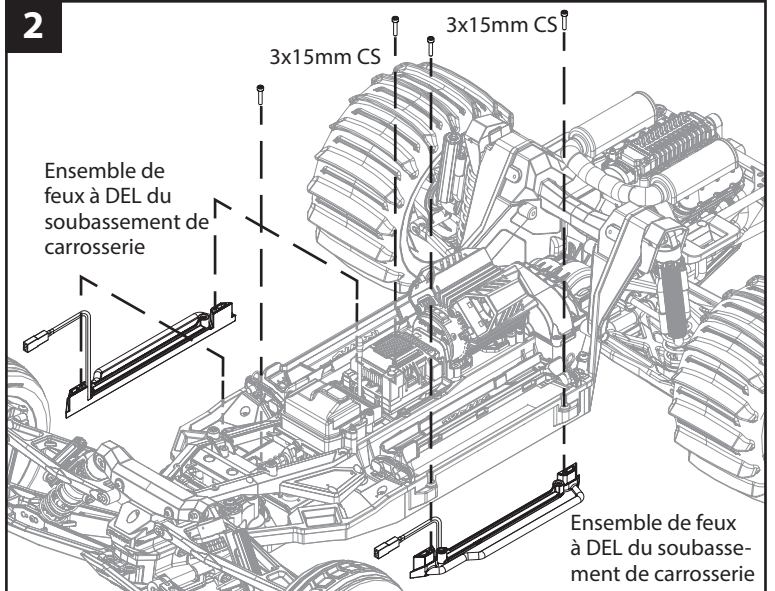
- Faisceau d'alimentation des feux à DEL
- Faisceau d'alimentation en Y
- Vis d'assemblage de 3 x 12 mm (CS) (2)
- Attaches en Z (4)
- Séparateur de faisceau d'alimentation en Y

Outils nécessaires:

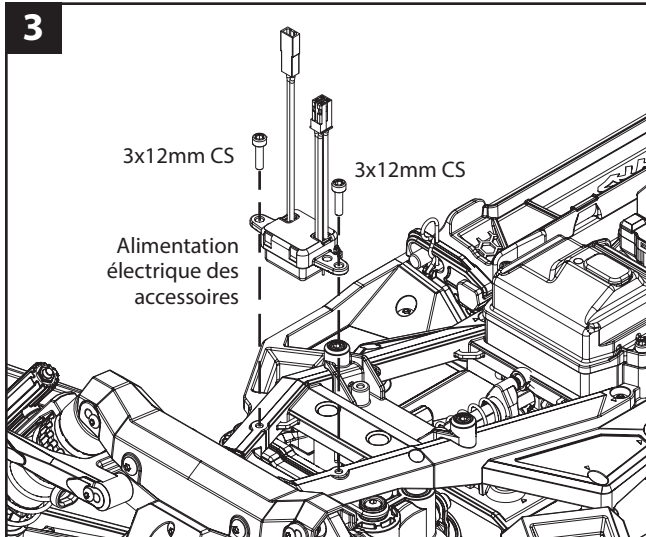
- Clé Allen de 2,5 mm



Retirez les barres de renforcement gauche et droite du châssis en retirant les vis CS 3 x 15 mm (2) de chaque côté.



Installez les ensembles de feux à DEL du soubassement (gauche et droite) sur le châssis à l'aide des vis CS 3 x 15 mm retirées à l'étape 1.



Installez l'alimentation accessoire 3 volts incluse sur le support supérieur du châssis avant avec les vis CS 3 x 12 mm inclus (2) comme indiqué.

**Fig. A :** Branchez les connecteurs mâles provenant de l'alimentation électrique des accessoires aux connecteurs femelles provenant des faisceaux électriques des ensembles de feux à DEL du soubassement de carrosserie.\*

**Fig. B :** Utilisez les attaches en Z fournies pour fixer les faisceaux au châssis aux endroits indiqués. **Remarque :** Vérifiez que les câbles sont à l'écart des pièces mobiles et des surfaces chauffées.

**Fig. C :** Branchez le connecteur mâle rouge du faisceau d'alimentation DEL au connecteur femelle rouge provenant de l'alimentation électrique des accessoires.

**Fig. D :** Branchez l'autre extrémité du faisceau d'alimentation sur le faisceau d'alimentation en Y inclus.

**Fig. E :** Débranchez le connecteur du port CH1 du récepteur (consultez le manuel du propriétaire en ligne pour obtenir des instructions sur l'accès au récepteur).

**Fig. F :** Branchez le faisceau d'alimentation en Y sur le port CH1 du récepteur. **N'utilisez pas le port RPM.** Branchez le connecteur précédemment retiré du port CH1 du récepteur dans le faisceau d'alimentation en Y.

L'alimentation électrique des accessoires et les feux de fouet à DEL s'allumeront lorsque le contrôleur de vitesse électronique est mis en marche. Débranchez toujours la batterie lorsque le dispositif n'est pas utilisé.

\*Note: Si vous avez déjà installé (ou prévoyez d'installer) les feux de soubassement montés sur amortisseur (pièce #10999), utilisez le faisceau en Y inclus pour laisser un connecteur mâle de l'alimentation accessoire disponible pour les feux de soubassement montés sur amortisseur.

