

Instrucciones para la instalación del juego de luces de led

Cubre pieza n.º 8095

Contenido del juego:

- Módulo de iluminación de ledes
- Bloque de distribución
- Montaje de bloque de distribución
- Barra de luces led
- Ensamblaje del arnés de luces de roca de led
- Ensamblaje del arnés de luz delantera led
- Ensamblaje del arnés de luz trasera led
- Arnés de cables 4 en 2
- Tornillos de cabeza semiesférica de 2,6 x 8 mm (2)
- Tornillos de 2,5 x 15 mm (2)
- Tornillos de 2,5 x 6 mm (2)
- Precintos plásticos (9)

Herramientas necesarias:

- Llave hexagonal de 2.0 mm
- Llave hexagonal de 1.5 mm
- Alicates cortantes (para cortar precintos plásticos)

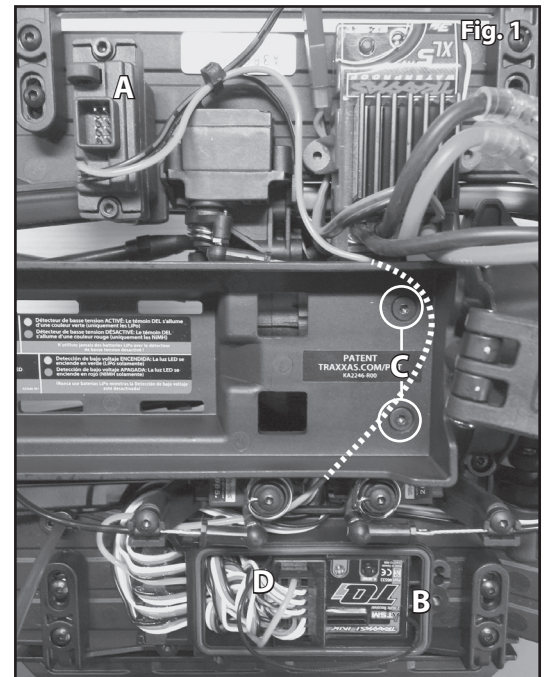


PRECAUCIÓN: RIESGO DE LESIONES.

Use siempre protección para los ojos cuando use herramientas motorizadas. Tenga cuidado con los escalpelos, los escariadores cónicos y otras herramientas de corte, ya que son extremadamente afilados y pueden causar lesiones graves, cortes profundos o pinchazos.

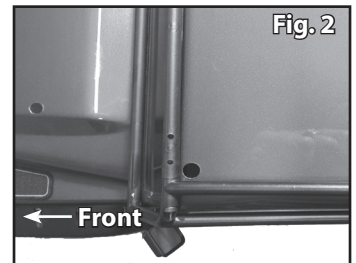
Instalación del módulo de iluminación de ledes (Fig. 1):

1. Instale el módulo de iluminación de ledes (A) en el panel del piso del chasis izquierdo. Asegure con los tornillos de 2,5 x 15 mm (2).
2. Retire los tornillos de la cubierta de la caja del receptor y la sujeción del cable, y extraiga la cubierta y la sujeción (B).
3. Retire los dos tornillos avellanados de 3x10 mm de la bandeja de la batería (C).
4. Levante la bandeja de la batería y guíe el cable rojo (conector macho) desde el módulo de iluminación de ledes en el lado derecho del chasis, entre los dos servos T-Lock, y a través del agujero en la caja del receptor. Coloque el conector en el canal 1 del receptor (D). **Nota:** El conector se puede colocar en cualquier canal no telemétrico del receptor TQi.
5. Aplique una gotita adicional de grasa de silicona (n.º de pieza 1647 de Traxxas, se vende por separado) en la sujeción de cables. La grasa mejorará el sellado. Vuelva a instalar la abrazadera y los tornillos.
6. Asegúrese de que la junta tórica esté correctamente asentada en la ranura de la caja del receptor de modo que la cubierta no la apriete ni la dañe de ninguna forma.
7. Instale la cubierta y los tornillos. Inspeccione la cubierta para asegurarse de que el sello de la junta tórica no pueda verse.
8. Vuelva a instalar los tornillos en la bandeja de la batería.
9. Conecte el cable negro (conector hembra rojo) del módulo de iluminación de ledes al cable rojo (conector macho) que sale del control electrónico de velocidad XL-5 HV.



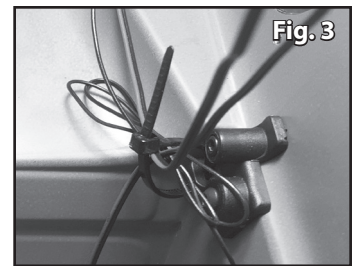
Desarme de la carrocería (Fig. 6):

1. Retire las luces delanteras (E), las luces traseras (F), las aletas de paragolpes (G), los paragolpes interiores (H) y las cubiertas de luz de roca (I). No es necesario que retire el conjunto del soporte de la llanta de repuesto de la carrocería; quite únicamente los dos pasadores roscados de 4x5 mm (J) que sujetan el soporte del paragolpes interior trasero al conjunto del portador de neumáticos (consulte el diagrama de ensamblaje en el reverso).



Instalación de las luces led (Fig. 7):

1. Instale los juegos de luces led (consulte el diagrama de cableado en el reverso). Las luces delanteras, las luces traseras y las luces de roca se instalan como conjuntos usando el mismo hardware que los conjuntos originales. Al instalar las luces de roca, observe dónde empieza y finaliza la cadena de luz en el diagrama de cableado. No ajuste demasiado los tornillos que sujetan las luces de roca a los paragolpes interiores. Ajuste a mano estos tornillos.
2. Al instalar la barra de luces led, utilice un escariador de carrocería o una broca de corte en una herramienta giratoria (como Dremel®) para cortar un pequeño orificio en la esquina frontal izquierda del techo de la carrocería del vehículo (Fig. 2). NO utilice una broca, ya que se atascará en la carrocería y la rasgará. El orificio o la ranura debe ser lo suficientemente grande para pasar el conector para la barra de luces a través de la carrocería.



Nota: Es importante perforar el orificio en la ubicación apropiada, de lo contrario la barra de luces no se montará correctamente. Fije la barra de luces al portaequipaje usando los tornillos de 2,5 x 6 mm.

3. Vuelva a instalar los paragolpes interiores y las aletas de paragolpes (ajuste a mano los tornillos en las aletas de paragolpes para evitar distorsionar o dañar las piezas).
4. Utilice precintos para sujetar el cableado a la carrocería en las ubicaciones indicadas (Fig. 3).

Nota: Algunos conjuntos de arnés pueden incluir conectores adicionales para agregar accesorios opcionales.

Instalación del bloque de distribución

1. Retire el tornillo de casquete de 2,5x6 mm y el tornillo de cabeza semiesférica de 3x10 mm del retenedor del espejo del lado del conductor (lado izquierdo). Reemplace el retenedor del espejo con el soporte del bloque de distribución incluido (K) y asegure el soporte y el espejo lateral con los dos tornillos que quitó como se muestra en la Fig. 4.
2. Enchufe los conectores de los arneses de cables de ledes en los puertos del bloque de distribución (L). Haga coincidir la banda de color en los arneses de cables con el color correspondiente de cada indicador de puerto en el bloque de distribución (blanco para las luces delanteras, rojo para las luces traseras, amarillo para la barra de luces del techo y las luces de roca).
3. Utilice los tornillos de cabeza semiesférica de 2,6x8 mm incluidos para asegurar el bloque de distribución al montaje (Fig. 4).

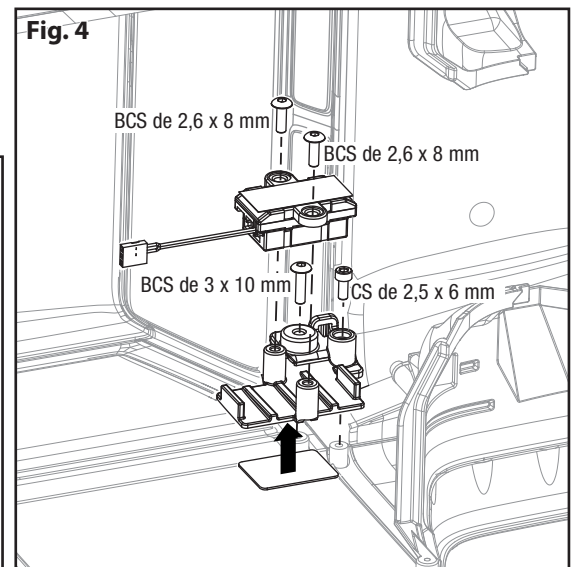
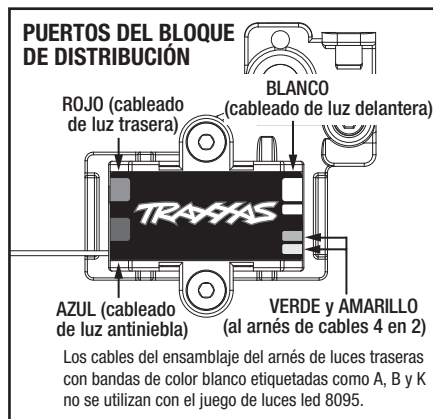


Diagrama de ensamblaje

Fig. 6

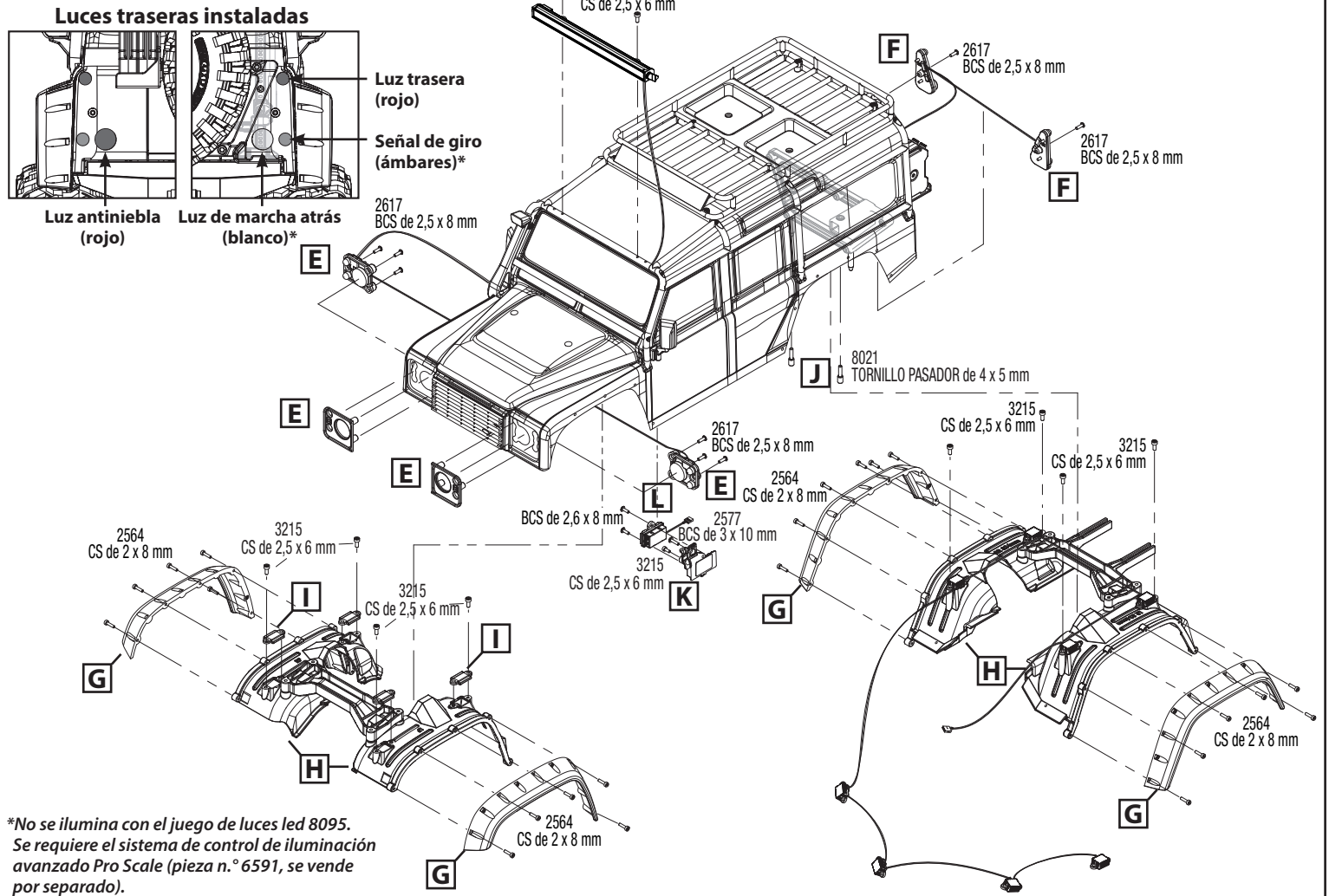


Diagrama de cableado

Fig. 7

