



Instrucciones para la instalación del amplificador de potencia de alto voltaje Cubre pieza n.º 6590

Contenido del juego:

- Amplificador de potencia de alto voltaje
- Tornillos de cabeza semiesférica de 3 x 12 mm (2)

Este amplificador de potencia de alto voltaje es parte de una familia de accesorios de iluminación de alto voltaje compatibles de Traxxas. Visite Traxxas.com para obtener detalles completos sobre los accesorios de alto voltaje compatibles para usar con este amplificador.

PRECAUCIÓN! Para evitar daños al control de velocidad electrónico (ESC) o al amplificador de potencia de alto voltaje, asegúrese de que la(s) batería(s) esté(n) desconectada(s) antes de enchufar el amplificador en el ESC.

Instalación del amplificador de potencia de alto voltaje:

1. Instale el amplificador de potencia de alto voltaje en el chasis del vehículo. Asegúrese de que los conectores del amplificador miren hacia la parte delantera del vehículo. Asegure con los tornillos de BCS de 3 x 12 mm (2) (Fig. 1).
2. Retire los tornillos de BCS de 3 x 25 mm (2) del control de velocidad electrónico (ESC) para retirar la cubierta del ventilador de refrigeración (Fig. 2).
3. Retire la cubierta del puerto de accesorios (Fig. 2); luego, vuelva a instalar la cubierta del ventilador de refrigeración en el ESC con los tornillos de BCS de 3 x 25 mm. Tenga cuidado de no pellizcar los cables del ESC durante la reinstalación.
4. Enchufe el conector de ocho clavijas del amplificador de potencia de alto voltaje en el puerto de accesorios del ESC (Fig. 3). El amplificador y las luces se encenderán cuando el ESC esté encendido..

Información de la garantía

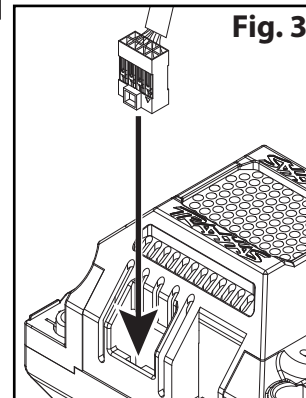
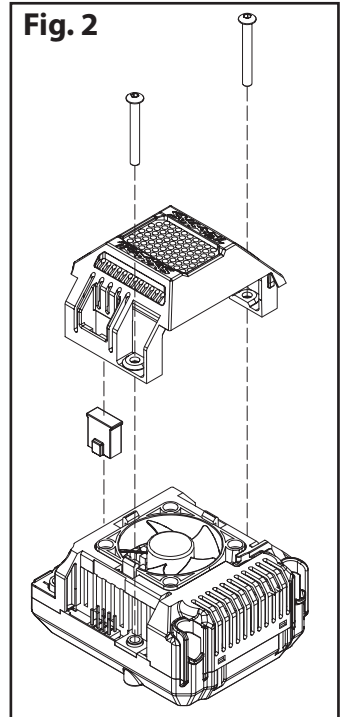
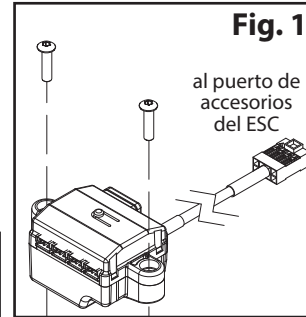
La garantía de los componentes electrónicos Traxxas incluye la ausencia de defectos en los materiales y la mano de obra durante un período de 30 días a partir de la fecha de compra.

Limitaciones: Cualquier y toda garantía no cubre el reemplazo de piezas y componentes dañados por abuso, negligencia, uso irrazonable o inadecuado, colisión, agua o humedad excesiva, químicos, mantenimiento poco frecuente o inadecuado, accidente, alteración o modificación no autorizados u otros elementos considerados consumibles. Traxxas no cubrirá los gastos de envío o transporte del componente defectuoso desde su localidad hasta nuestra empresa.

Garantía de por vida para el sistema electrónico de Traxxas

Una vez vencido el plazo de la garantía, Traxxas reparará los componentes electrónicos por una tarifa plana. Visite Traxxas.com/support para obtener los costos de garantía actuales y gastos. Las reparaciones cubiertas están limitadas a los componentes no mecánicos que NO se sometieron a abuso, mala utilización o negligencia. Los productos dañados por abuso intencional, mala utilización o negligencia pueden estar sujetos a cargos adicionales. La responsabilidad de Traxxas en ningún caso excederá el precio real de compra de este producto. Para su reposición, el producto debe ser devuelto en condición de nuevo, con su embalaje y recibo de compra desglosado.

Cambie la configuración del amplificador de potencia de alto voltaje y acceda a funciones adicionales mediante la aplicación Traxxas Link (disponible en Apple App StoreSM o en Google PlayTM). Se requiere el transmisor TQi con el Módulo inalámbrico Traxxas Link (pieza n.º 6511, se vende por separado).



Compatible con los siguientes controles de velocidad electrónicos Traxxas (se vende por separado):

Velineon® VXL-4s (part #3465)
Velineon® VXL-6s (pieza n.º 3485)
Velineon® VXL-8s (pieza n.º 3496)

Compatible con los siguientes estructuras del expansor de telemetría Traxxas (se vende por separado):

Pieza n.º 6554, 6555, 6556, 6557,
6558, 6559, 6560, 6561

Este dispositivo cumple con las normas descritas en la Parte 15 de la FCC y con las normas canadienses RRS-210 de Industry Canada, las cuales están sujetas a las siguientes condiciones:

- (1) Este dispositivo no puede causar interferencias dañinas y
- (2) Este dispositivo debe aceptar cualquier interferencia recibida, incluidas interferencias que puedan causar un funcionamiento no deseado.

App Store es una marca de servicio de Apple Inc.
Google Play es una marca comercial de Google Inc.

TRAXXAS.COM