



Instructions d'installation de l'amplificateur de puissance haute tension Concerne la pièce #6590

Contenu du kit:

- Amplificateur de puissance de haute tension
- Vis à tête ronde (BCS) de 3 x 12 mm (2)

Cet amplificateur de puissance haute tension fait partie d'une famille d'accessoires d'éclairage haute tension compatibles de Traxxas. Visitez Traxxas.com pour plus de détails sur les accessoires haute tension compatibles à utiliser avec cet amplificateur.

AVERTISSEMENT! Afin d'éviter des dommages au contrôleur de vitesse électronique (ESC) ou à l'amplificateur de puissance haute tension, assurez-vous que les batteries sont déconnectées avant de brancher l'amplificateur dans l'ESC.

Installation de l'amplificateur de puissance haute tension :

1. Installez l'amplificateur de puissance haute tension sur le châssis du véhicule. Assurez-vous que les connecteurs de l'amplificateur sont placés vers le devant du véhicule. Fixez-les avec les BCS de 3 x 12 mm (2) (Fig. 1).
2. Retirez les BCS de 3 x 25 mm (2) du contrôleur de vitesse électronique (ESC) pour retirer le couvercle du ventilateur (Fig. 2).
3. Retirez le couvercle du port de l'accessoire (Fig. 2), puis réinstallez le couvercle du ventilateur sur l'ESC à l'aide des BCS de 3 x 25 mm. Assurez-vous de ne pas pincer les câbles de l'ESC pendant la réinstallation.
4. Branchez le connecteur à 8 broches de l'amplificateur de puissance haute tension dans le port de l'accessoire de l'ESC (Fig. 3). Les feux et l'amplificateur s'allument lorsque le contrôleur de vitesse électronique est mis en marche.

Renseignements sur la garantie

Les composants électroniques de Traxxas sont garantis exempts de tout vice de matière et fabrication pour une période de 30 jours à compter de la date d'achat.

Limitations: Toute garantie ne couvre pas le remplacement des pièces et des composants endommagés par mauvais traitement, négligence, utilisation incorrecte ou déraisonnable, collisions, inondation ou humidité excessive, dégradations chimiques, entretien incorrect ou irrégulier, accident, modifications non autorisées, ni des articles qui sont considérés consommables. Traxxas n'assume pas les frais d'expédition ou de transport d'un composant défectueux à partir de vos locaux jusqu'aux nôtres.

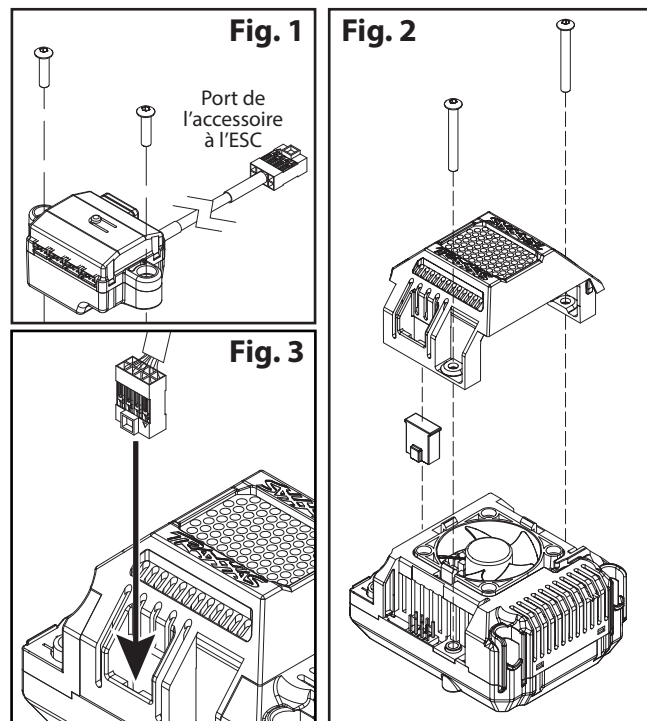
Garantie des composants électroniques à vie de Traxxas

Après la date d'expiration de la période de garantie, Traxxas répare les composants électroniques pour un forfait. Veuillez consulter le site Traxxas.com/support pour connaître le barème actuel des coûts et frais liés à la garantie. Les réparations couvertes sont limitées aux composants non mécaniques qui n'ont PAS été mal traités, incorrectement utilisés, ou soumis à des actes de négligence. Tout produit endommagé intentionnellement à la suite de mauvais traitements, d'une utilisation incorrecte ou d'un mauvais entretien peuvent faire l'objet de frais supplémentaires. La responsabilité de Traxxas ne sera en aucun cas supérieure au prix d'achat réel de ce produit. Pour être remplacé, le produit doit être retourné en état tout neuf, accompagné de l'emballage et du reçu détaillé de l'achat.

Changez les réglages par défaut de l'amplificateur de puissance haute tension et obtenez l'accès à des fonctions supplémentaires grâce à l'application Traxxas (offerte sur l'App StoreSM de Apple ou sur Google PlayTM). Le transmetteur TQi et le module sans fil de Traxxas sont requis (pièce #6511, vendue séparément).



Ce dispositif est conforme aux règles de FCC Part 15 et IC RSS-210 dans les conditions suivantes : (1) Ce dispositif ne doit pas causer d'interférences nuisibles et (2) Ce dispositif doit accepter toute interférence reçue, y compris les interférences qui peuvent mener à un fonctionnement non souhaité. App Store est une marque de service de Apple inc. Google Play est une marque de commerce de Google Inc.



Compatible avec les contrôleurs de vitesse électroniques Traxxas suivants (vendu séparément):

- Velineon® VXL-4s (part #3465)
- Velineon® VXL-6s (pièce #3485)
- Velineon® VXL-8s (pièce #3496)

Compatible avec les supports de montage d'extenseur de télémétrie Traxxas suivants (vendu séparément):

- Pièce #6554, 6555, 6556, 6557, 6558, 6559, 6560, 6561