

Der Kit beinhaltet:

- Hochspannungs-Leistungsverstärker
- 3 x 12 mm Halbrundsrauben (2)

Dieser Hochspannungs-Leistungsverstärker ist Teil einer Familie von kompatiblen Hochspannungs-Beleuchtungszubehör von Traxxas. Auf Traxxas.com finden Sie ausführliche Informationen zu kompatiblen Hochspannungszubehöerteilen für diesen Verstärker.

VORSICHT! Um Schäden am elektronischen Geschwindigkeitsregler und/oder am Hochspannungs-Leistungsverstärker zu verhindern, stellen Sie sicher, dass die Batterie(en) nicht eingesetzt sind, bevor Sie das Leistungsverstärker am elektronischen Geschwindigkeitsregler einstecken.

Installation des Hochspannungs-Leistungsverstärkers:

1. Installieren Sie den Hochspannungs-Leistungsverstärker auf des Fahrzeugchassis. Vergewissern Sie sich, dass die Anschlüsse am Leistungsverstärker in Richtung der Fahrzeugfront zeigen. Sichern Sie sie mit den 3 x 12-mm-Halbrundsrauben (2) (Abb. 1).
2. Entnehmen Sie die 3 x 25-mm-Halbrundsrauben (2) vom elektronischen Geschwindigkeitsregler und bauen Sie dann die Abdeckung des Kühllüfters aus (Abb. 2).
3. Entnehmen Sie die Zusatz-Port-Abdeckung (Abb. 2) und installieren Sie dann die Abdeckung des Kühllüfters wieder mit den 3 x 25-mm-Halbrundsrauben am elektronischen Geschwindigkeitsregler. Achten Sie darauf, die Kabel des elektronischen Geschwindigkeitsreglers beim Wiedereinbau nicht einzuklemmen.
4. Stecken Sie den 8-Pin-Stecker vom Hochspannungs-Leistungsverstärker am Zusatz-Port am elektronischen Geschwindigkeitsregler ein (Abb. 3). Der Hochspannungs-Leistungsverstärker und die Lichter werden eingeschaltet, wenn der elektronische Geschwindigkeitsregler eingeschaltet wird.

Garantieinformationen

Für die elektronischen Komponenten von Traxxas wird eine Garantie für Fehlerfreiheit in Material und Verarbeitung für einen Zeitraum von 30 Tagen ab dem Kaufdatum gewährt.

Einschränkungen: Diese und alle weiteren Garantien umfassen nicht den Austausch von Teilen oder Komponenten, die aufgrund von Missbrauch, falscher, unangemessener oder unvernünftiger Verwendung, Sturzschäden, Wasser oder übermäßiger Feuchtigkeit, chemischer Beschädigung, unangemessener oder unregelmäßiger Wartung, Unfall, unautorisierten Veränderungen oder Modifikationen beschädigt wurden, sowie von Teilen, die als Verschleißteile betrachtet werden. Traxxas übernimmt nicht die Kosten für den Versand oder Transport defekter Teile an Traxxas.

Traxxas - Garantie auf Lebenszeit für elektronische Komponenten

Nach Ablauf der Garantiezeit repariert Traxxas elektronische Komponenten gegen Erstattung einer Pauschale in Höhe. Besuchen Sie Traxxas.com/support für die aktuellen Garantiekosten und Gebühren. Die abgedeckten Reparaturen sind auf nicht mechanische Komponenten beschränkt, die NICHT aufgrund von Missbrauch, falscher Verwendung oder Nichtbeachten der Anleitung beschädigt sind. Für Produkte, die aufgrund von vorsätzlichem Missbrauch, falscher Verwendung oder Nichtbeachten der Anleitungen beschädigt wurden, können zusätzliche Kosten entstehen. Die Haftung für Traxxas ist in jedem Fall auf den tatsächlichen Kaufpreis dieses Produkts beschränkt. Für einen Austausch muss das Produkt in fabrikanneuem Zustand zusammen mit der Verpackung und einem detaillierten Kaufnachweis zurückgesendet werden.

Ändern Sie die Einstellungen des Hochspannungs-Leistungsverstärkers und gewinnen Sie Zugriff auf zusätzliche Funktionen mit der App Traxxas Link (erhältlich im Apple App StoreSM oder bei Google PlayTM). Der TQi-Sender mit dem Traxxas Link Kabellos-Modul (Teilenummer 6511, separat verkauft) werden benötigt.

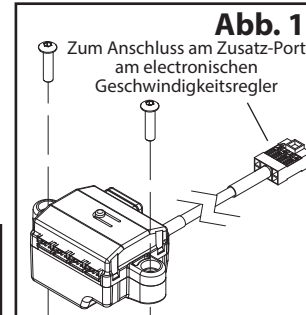


Abb. 1

Zum Anschluss am Zusatz-Port am elektronischen Geschwindigkeitsregler

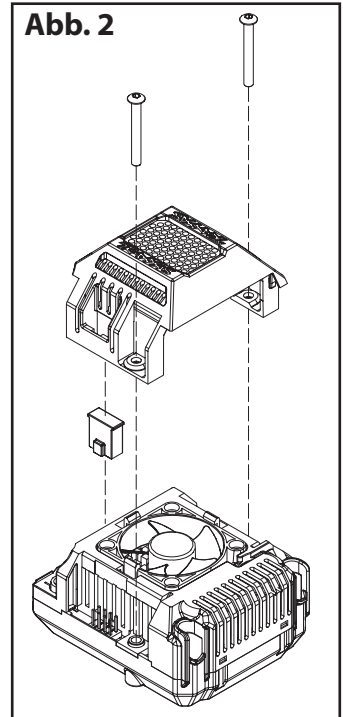


Abb. 2

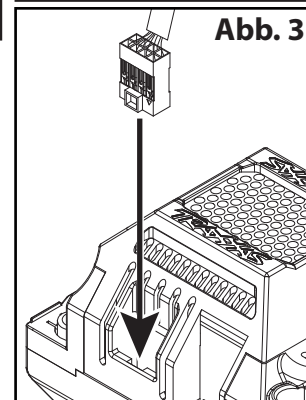


Abb. 3

Kompatibel mit folgenden Traxxas elektronischen Geschwindigkeitsreglern (separat verkauft):

Velineon® VXL-4s (Teilernr. 3465)

Velineon® VXL-6s (Teilernr. 3485)

Velineon® VXL-8s (Teilernr. 3496)

Kompatibel mit folgenden Traxxas Telemetrie-Erweiterung-Halterungen (separat verkauft):

Teile Nrs. 6554, 6555, 6556, 6557,

6558, 6559, 6560, 6561

Dieses Gerät erfüllt die Bestimmungen FCC Teil 15 sowie IC RSS-210 unter den folgenden Bedingungen: (1) Dieses Gerät darf keine störenden Interferenzen verursachen und (2) dieses Gerät muss jegliche von anderen Geräten ausgehenden Interferenzen akzeptieren, einschließlich Interferenzen, die einen unerwünschten Betrieb verursachen könnten..

App Store ist eine Dienstleistungsmarke der Apple Inc. Google Play ist eine Handelsmarke von Google Inc.