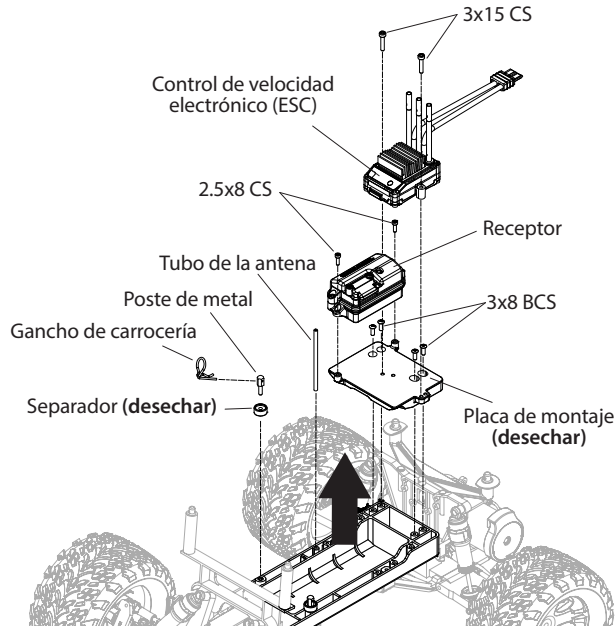


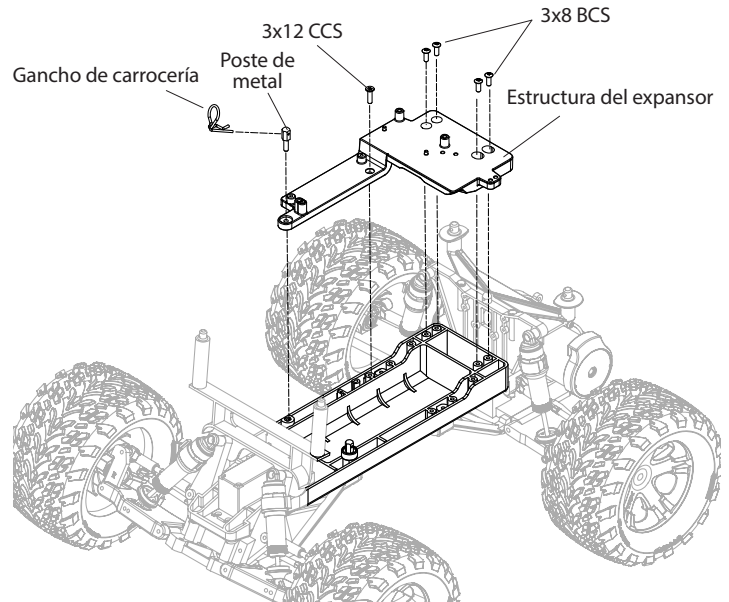


Instrucciones de instalación de la estructura del expansor (Stampede 2WD) Cubre pieza n.º 6557X
(se adapta a las chasis n.º 3622, 3622A, 3622R, 3622X)

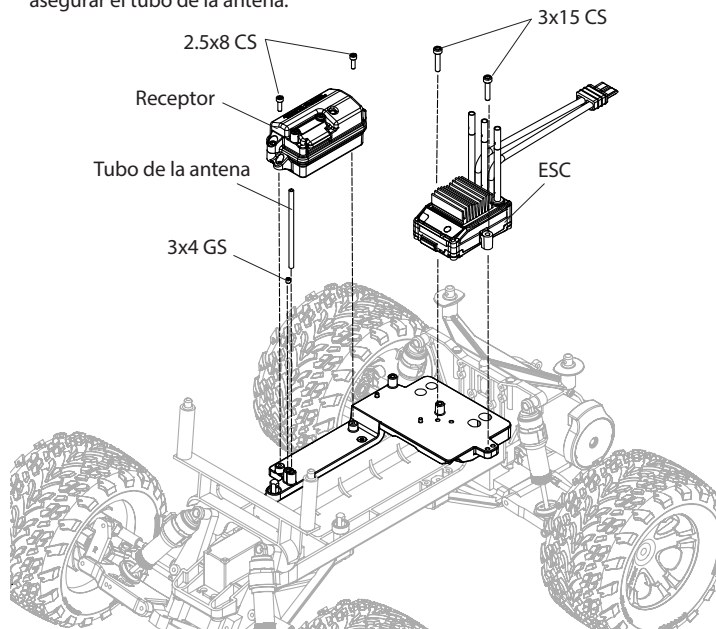
A Retire la caja del receptor y los componentes del control electrónico de velocidad (ESC).



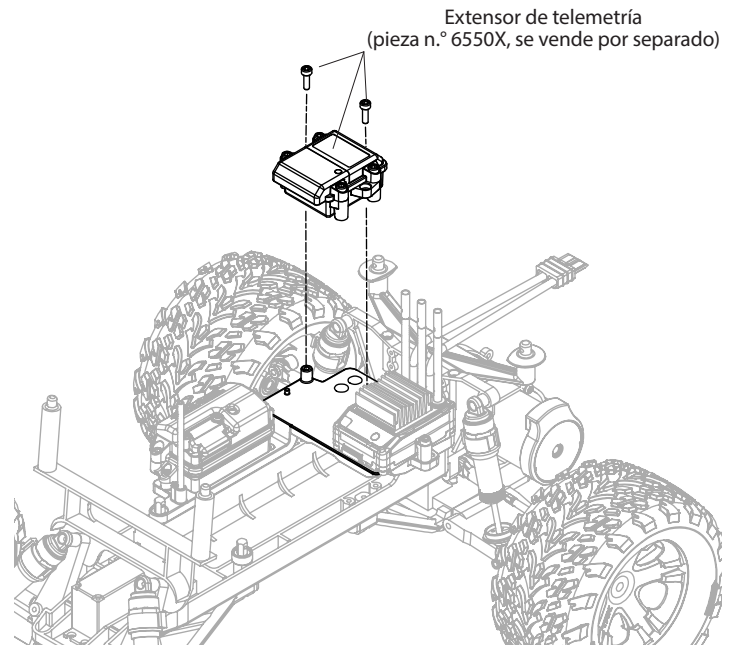
B Instale la estructura del expansor.



C Vuelva a instalar la caja del receptor y los componentes del ESC. Instale el 3x4 GS suministrado con el conjunto de la estructura del expansor para asegurar el tubo de la antena.



D



Si tiene preguntas o necesita asistencia técnica, llame a Traxxas al

1-888-TRAXXAS

(1-888-872-9927) (Solo para residentes de los Estados Unidos)

TRAXXAS.COM

Traxxas, 6250 Traxxas Way, McKinney, TX 75070, Teléfono: +1 972-549-3000, Fax: +1 972-549-3011, correo electrónico: support@Traxxas.com